

P A P R

ATEMSCHUTZSYSTEM
MIT GEBLÄSE



EuropurePLUS™

LE FACE SHIELD

EuropurePLUS™

CLEAR

EuropurePLUS™

5500 LS

ZEPHYR LS

FLIP'AIR LS

www.lincolnelectric.de

LINCOLN®
ELECTRIC

LINCOLN ELECTRIC ATEMSCHUTZ-LÖSUNG - PAPR

EuropurePLUS™-REIHE Klasse TH3

Vielseitiger Schutz mit Mehrwert und modularem Aufbau!

Intelligente Lösung für ergonomischen Schutz. Umfassende Sicherheit mit Optionen für Atemschutz, Kopf-, Augen- und Hautschutz, kombiniert mit maximalem Komfort.



NEU!

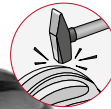
LE FACE SHIELD

Siehe Seite 3

SCHLEIFEN, LÖTEN,
BRENNSCHNEIDEN



SCHUTZHELM



NEU!

CLEAR

Siehe Seite 6

SCHLEIFEN, LÖTEN,
BRENNSCHNEIDEN



5500 LS

Siehe Seite 9

E-HAND, MIG/MAG,
SCHLEIFEN



Zephyr LS / Flipair 4500 LS Klasse TH2

Komplettlösung - effizienter Schutz beim Schweißen.



ZEPHYR LS

Siehe Seite 21



E-HAND, MIG/MAG



FLIP'AIR LS

Siehe Seite 21



E-HAND, MIG/MAG,
SCHLEIFEN

EuropurePLUS™ LE FACE SHIELD

ATEMSCHUTZSYSTEM MIT GEBLÄSE Klasse TH3

NEU!

EuropurePLUS™ LE FACE SHIELD Atemschutzsystem mit Gebläseeinheit, integriertem professionellem **Gesichtsschild mit Doppelbeschichtung**. Die Richtung des Luftstroms ist einstellbar für optimalen Komfort.

Gewicht des Helms: 120g



Gebläseeinheit

**SCHLEIFEN, LÖTEN,
BRENSCHNEIDEN**



Lieferumfang

- EuropurePLUS™ LE FACE SHIELD mit Atemschutzsystem mit Gebläse
- 1 Vorfilter
- 1 P3-Filter
- Lithium-Ionen Batterie
- 1 Funkenschutz
- Akku-Ladegerät
- Schlauch mit Schutzüberzug
- Gepolsterter Gürtel
- Kopfschutz
- Schultergurte
- Luftdurchflussanzeige
- Aufbewahrungstasche
- Gesichtsschild SCHUTZSTUFE 5

**90%
DICKER**

als
herkömmliche
Schutzschilde

**EINSTELLUNG DER
LUFTSTROMRICHTUNG**



ATEMSCHUTZSYSTEM

Siehe Seite 13

**EUROPURE PLUS™
LE FACE SHIELD**
(einschließlich Gebläse)

W403679

EN 166:2022 EN 12941:1998
+ A1:2003 + A2:2008

CE konform
(EU) 2016/425 (PPE) 2011/65/EU (ROHS)

Gesichtsschild CLEAR

EuropurePLUS™ **LE FACE SHIELD**

- Hochauflösende klare Sicht
- Kratzfeste Gläser
- Verbesserter Schutz
- Hochdichtes, klares Polycarbonat
- Kein Verzerren
- Hohe Lichtdurchlässigkeit
- Gute Verschleißfestigkeit



WP403679-1

Kennzeichnung des **Ultraviolettfilters** mit guter Farberkennung: **3-1,2**

Optische Klasse: **1**

Schlagfester Filter mit hoher Dichte schützt vor Hochgeschwindigkeitspartikeln

Premium-Polycarbonatlinse mit ausgezeichneter optischer Klarheit für klare, unverzerrte Sicht

Stoßfestigkeit gegen Stöße mittlerer Energie: **B**

Schutzstufe 5 IR-Filter zum Schutz vor Infrarotlicht beim Schleifen, Löten oder Schneiden



Gesichtsschild SCHUTZSTUFE 5

- Hochauflösend
- Kratzfeste Gläser
- Kein Verzerren
- Hohe Lichtdurchlässigkeit
- Gute Verschleißfestigkeit



WP403679-2

Hochentwickeltes Kopfband

EuropurePLUS™ **LE FACE SHIELD**

- Verstellbares Kopfband
- Multi-Achsen-Kopfband, auf der Rückseite stufenlos einstellbar, zur Anpassung an unterschiedliche Kopfumfänge (Abstand, fester / lockerer Sitz, Passform am Oberkopf, Rotationskraft und Rotationsbereich)
- Das gepolsterte Kopfband eliminiert Druckstellen und verteilt das Gewicht des Gesichtsschutzes gleichmäßig für ganztägigen Tragekomfort



EINFACHE ANPASSUNG
durch Vor-/
Zurückschieben

VERRIEGELUNG DER HÖHENPOSITION



Bequemer Kopfschutz

- Das Gewebe hat eine gute Wasserbeständigkeit und Flammhemmung sowie eine gute Abdichtung, die sicherstellt, dass sich im Gesichtsschild ein mikropositiver Druckzustand bildet.
- Flammhemmende, wasserfeste Baumwolle mit weichem Verschluss
- Einfacher Austausch (Haken & Schlinge)

EuropurePLUS™ CLEAR

ATEMSCHUTZSYSTEM MIT GEBLÄSE Klasse TH3

NEU!

Der **EuropurePLUS™ CLEAR** verbindet modernes Design und Schutz mit **hoher Stoßfestigkeit**.

Die EuropurePLUS™ CLEAR kombiniert Gesichtsabdeckung mit einem breiten Sichtfeld. Die Richtung des Luftstroms ist einstellbar für optimalen Komfort.

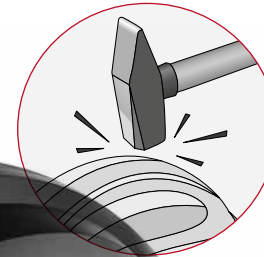
Gewicht des Helms: 792g

**SCHLEIFEN, LÖTEN,
BRENNSCHNEIDEN**



Lieferumfang

- **EuropurePLUS™ CLEAR mit Atemschutzsystem mit Gebläse**
- 1 Vorfilter
- 1 P3-Filter
- Lithium-Ionen Batterie
- 1 Funkenschutz
- Akku-Ladegerät
- Schlauch mit Schutzüberzug
- Gepolsterter Gürtel
- Kopfschutz
- Schultergurte
- Luftdurchflussanzeige
- Aufbewahrungstasche



**HOHE
STOSSFESTIGKEIT
KOPFSCHUTZ**



Gebläseeinheit



ATEMSCHUTZSYSTEM

Siehe Seite 13

**EINSTELLUNG DER
LUFTSTROMRICHTUNG**

**EUROPURE PLUS™
CLEAR**
(einschließlich Gebläse)

W403678

EN 397:2012+A1:2012 EN 166:2022
EN 12941:1998 + A1:2003 + A2:2008

CE konform

(EU) 2016/425 (PPE) 2011/65/EU (ROHS)

Gesichtsschild CLEAR

EuropurePLUS™ CLEAR

- Klares Polycarbonat
- Kratzfeste Gläser
- Hochauflösende klare Sicht
- Kein Verzerren
- Hohe Lichtdurchlässigkeit
- Verbesserter Schutz durch hochdichtes, klares Polycarbonat
- Gute Verschleißfestigkeit



CLEAR LENS

WP403678-10

Schutzstufe 5

- Kann dem transparenten Visier hinzugefügt werden
- Visier für hohe Intensität
- Gegen UV/IR-Strahlung



KLEINER FILTER
SCHUTZSTUFE 5
mit Gelenk

WP403678-16



GROSSER FILTER
SCHUTZSTUFE 5

WP403678-17

KOPFSCHUTZ

- Hohe Stoßfestigkeit
- Kompakte Form
- Ausgewogener Schwerpunkt

- Schutz gegen **Tröpfchen und Spritzer** von Flüssigkeiten : **3**
- Schutz **vor geschmolzenem Metall und heißen Festkörpern** : **9**
- Stoßfestigkeit gegen **Stöße mittlerer Energie** : **B**
- **Mechanische Festigkeit** bei extremen Temperaturen : **T**

- **Stoßdämpfung** bis zu 5 kN
- **Durchdringungsfestigkeit**
- **Flammbeständigkeit**
- **Kinnriemenwiderstand** bis zu 25 daN
- **Beständigkeit bei extremen Temperaturen:** Widerstand gegen Durchdringung bei extremen Temperaturen (sehr hoch oder sehr niedrig)
- Beständigkeit gegen **seitliche Verformung**
- Beständigkeit gegen **Spritzer von geschmolzenem Metall**



Hochentwickeltes Kopfband

EuropurePLUS™ CLEAR

- Verstellbares Kopfband
- Multi-Achsen-Kopfband, auf der Rückseite stufenlos einstellbar, zur Anpassung an unterschiedliche Kopfumfänge (Abstand, fester / lockerer Sitz, Passform am Oberkopf, Rotationskraft und Rotationsbereich)
- Das gepolsterte Kopfband eliminiert Druckstellen und verteilt das Gewicht des Gesichtsschutzes gleichmäßig für ganztägigen Tragekomfort



Bequemer Kopfschutz

- Das Gewebe hat eine gute Wasserbeständigkeit und Flammhemmung sowie eine gute Abdichtung, die sicherstellt, dass sich im Gesichtsschild ein mikropositiver Druckzustand bildet.
- Flammhemmende, wasserfeste Baumwolle mit weichem Verschluss
- Einfacher Austausch (Haken & Schlinge)

**EINFACHE
ANPASSUNG**
durch Vor-/
Zurückschieben

**VERRIEGELUNG
DER
HÖHENPOSITION**



EuropurePLUS™ 5500 LS

ATEMSCHUTZSYSTEM MIT GEBLÄSE Klasse TH3

EuropurePLUS™ 5500 LS Atemschutzsystem mit Gebläseeinheit, integriertem Schleifsichtfeld und Seitenfenstern, **sehr großes, selbstverdunkelndes Sichtfeld** mit exklusiver **Light Shade Technologie**.

Gewicht des Helms: 793g

**E-HAND, MIG/MAG,
SCHLEIFEN**



Lieferumfang

- EuropurePLUS™ 5500 LS mit Gebläseeinheit (PAPR)
- 5 Vorsatzscheiben außen
- 2 Vorsatzscheiben innen
- Set Seitenfensterabdeckungen
- 2 Vorfilter
- 2 P3-Filter
- Lithium-Ionen Batterie
- 2 Funkenschutz
- Akku-Ladegerät
- Schlauch mit Schutzüberzug
- Gepolsterter Gürtel
- Kopfschutz
- Schultergurte
- Luftdurchflussanzeige
- Aufbewahrungstasche
- Halstuch
- Aufkleberset



**MAXIMALES
SICHTFELD**



**EUROPURE PLUS™
5500 LS**
(einschließlich Gebläse)

W403676

EN 175:1997-08 EN 166:2002-04
EN 169:2003-02 04 EN 379:2003+A1:2009
EN 12941:1998 + A1:2003 + A2:2008

CE konform
(EU) 2016/425 (PPE) 2011/65/EU (ROHS)



Gebläseeinheit



**LIGHT SHADE
TECHNOLOGY**

ATEMSCHUTZSYSTEM

Siehe Seite 13



EuropurePLUS™ 5500 LS

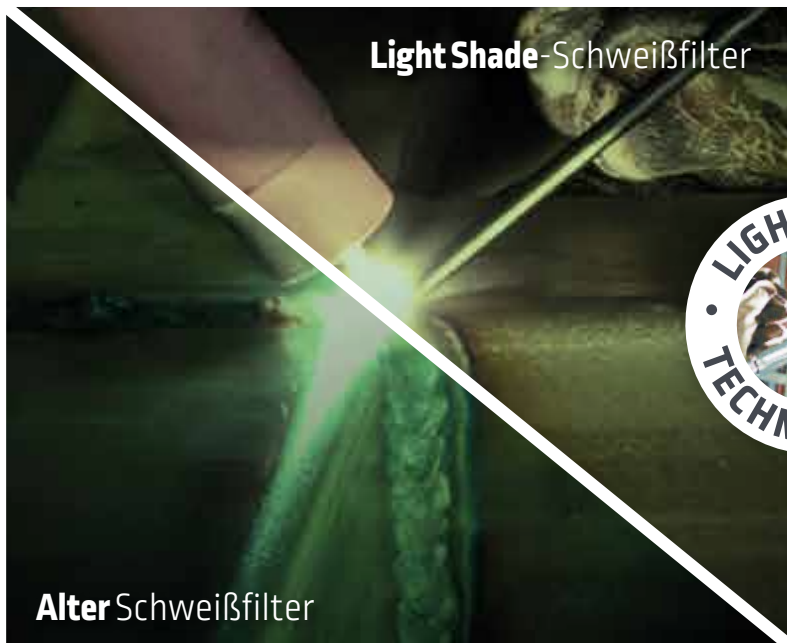
BESSERES **SEHEN**

WENIGER BELASTUNG FÜR **DIE AUGEN**

KLARSTE SICHT AUF DAS **SCHWEISSBAD**

Light Shade-Technologie

1/1/1/1 Perfekte optische Klasse

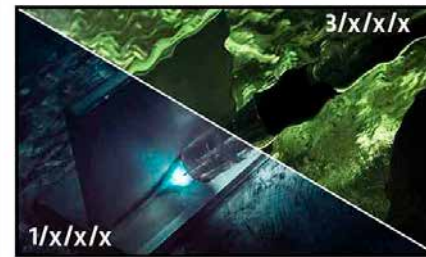


Light Shade-Schweißfilter

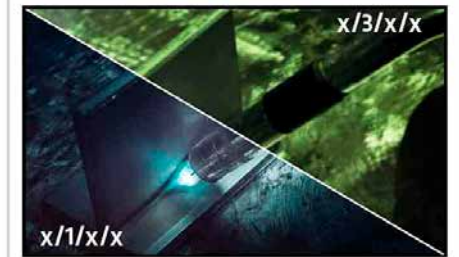
Alter Schweißfilter



kein Verzerren



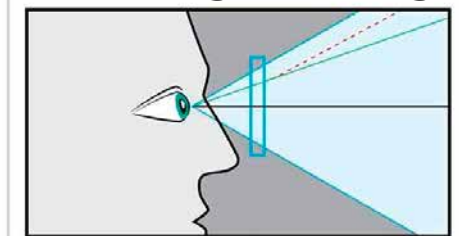
keine Unschärfe



homogene Abdunklung



Gleichmäßige Abdunklung



in jeder Winkelposition

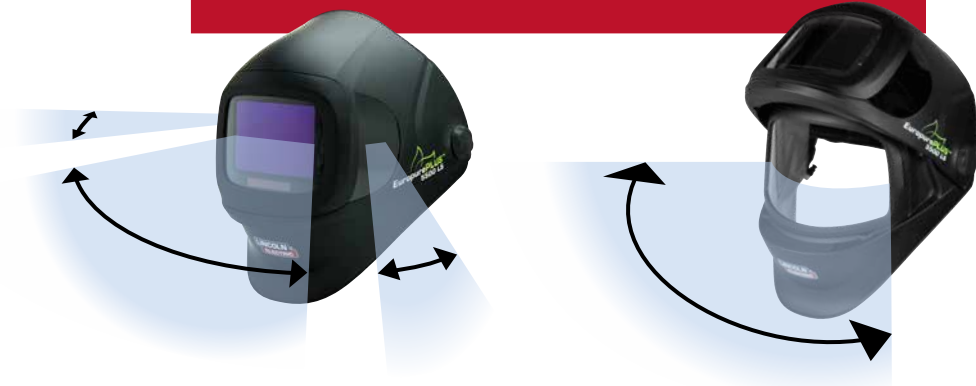
Extra großer, selbstverdunkelnder Filter

8 025 mm² selbstverdunkelndes Sichtfeld für mehr Vielseitigkeit und bessere Kontrolle

EuropurePLUS™ **5500 LS**

MAXIMALES SICHTFELD

Das integrierte klare Sichtfeld zum Schleifen und die Seitenfenster der Schutzstufe 5 erweitern das Sichtfeld bei offenem und geschlossenem Filter: mehr Produktivität und Sicherheit.



Variable
Abdunklungsstufen



Lichtbogen-
Sensoren



Optische
Klasse



WIG
Einstufung



Schleif-Modus
/ Abdunklungs-
steuerung



Umschaltzeit
hell-dunkel



Tragekomfort



Sichtfeld



Klasse



EuropurePLUS™ 5500 LS

SCHWEISSVERFAHREN	Optische Klasse	Umschaltgeschwindigkeit (s)	Anzahl der Lichtbogensensoren	Variable Abdunklungs-Stufen / -Steuerung	Optische Technologie	Vergrößerung Korrekturlinse	Schleif-Modus / Abdunklungssteuerung	WIG Stromstärke	Lichtempfindlichkeitssteuerung	Umschaltzeit dunkel-hell (s)	Größe der Filterpatrone (mm)	Selbstverdunkelndes Sichtfeld (mm ²)
E-Hand, MIG/MAG	1/1/1	1/25,000	4	5-13 Intern	LIGHT SHADE-TECHNOLOGIE	ja	DIN4 / FLIP-UP	≥ 2 A / DC ≥ 2 A / AC	stufenlos	0,1-1,0 s vollständig einstellbar	156 x 123 mm	8025

Hochentwickeltes Kopfband

- Verstellbares Kopfband
- Multi-Achsen-Kopfband, auf der Rückseite stufenlos einstellbar, zur Anpassung an unterschiedliche Kopfumfänge (Abstand, fester / lockerer Sitz, Passform am Oberkopf, Rotationskraft und Rotationsbereich)
- Das gepolsterte Kopfband eliminiert Druckstellen und verteilt das Gewicht des Gesichtsschutzes gleichmäßig für ganztägigen Tragekomfort

EINFACHE ANPASSUNG
durch Vor-/
Zurückschieben

VERRIEGELUNG DER HÖHENPOSITION



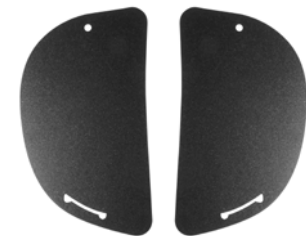
Bequemer Kopfschutz

- Flammhemmende, wasserfeste Baumwolle mit weichem Verschluss.
- Gute Abdichtung, die gewährleistet, dass sich im Gesichtsschild ein mikropositiver Druckzustand bildet
- Einfacher Austausch (Haken & Schlinge)
- Zwei kleine Bänder zum Einstellen



Abdeckung für die Seitenfenster

- Vollständige Abdeckung der Seitenfenster
- Leicht und einfach einzusetzen



EuropurePLUS™ Gebläseeinheit

EuropurePLUS™ Gebläseeinheit



Hervorragende Batterielebensdauer¹

Schweißer können eine gesamte Schicht (oder mehr) ohne Unterbrechung arbeiten. Das PAPR-System verfügt über einen Standard-Akku, der die Betriebsdauer vergleichbarer Systeme übertrifft.

Zusätzlich bietet Lincoln Electric einen Akku mit einer Laufzeit von bis zu 16 Stunden an. Diese zusätzliche Batteriekapazität bietet Flexibilität bei Überstunden und ist eine Absicherung, wenn das System über Nacht nicht aufgeladen wird.

siehe Optionales Zubehör auf Seite 19

**Lincoln Electric lange
Akkulaufzeit**

16 Stunden

**Lincoln Electric
Standard-Akku**

9 Stunden

Wettbewerb

6 Stunden

¹Die Ergebnisse basieren auf einer niedrigen Durchflusseinstellung und einem zu 50 % verstopften Filter.

GEBLÄSE : Technische Daten

EuropurePLUS™

Luftdurchsatz	Niedrige Stufe: 170+ lpm (6+cfm)
	Hohe Stufe: 210+ lpm (7,4+cfm)
Stromversorgung	Batterietyp: Wiederaufladbare Lithium-Ionen-Batterie <i>[effektiver]</i>
Batterie	Betriebsdauer: 9 Stunden <i>[Standardbatterie, 170+ l/min]</i> 5-6 Stunden <i>[Standardbatterie, 210+ l/min]</i>
	Batterieladezeit: 1 Stunde <i>[Standardbatterie]</i>
	Batterielebensdauer: 550 Aufladungen
Filterbeschreibung Betriebstemperatur	Filtereffizienz: ≥99.97%
	Partikelfilter zum Schutz vor Staub und Schweißrauch. Geeignet für alle Schweißanwendungen.
	Visuelle und akustische Warnung sowie Vibrationsalarm für mehr Sicherheit
	-5 °C ~ +55 °C [23 °F ~ 131 °F]
Lagertemperatur	-10 °C ~ +55 °C [14 °F ~ 131 °F]
Relative Feuchte Betrieb	< 90%
Relative Feuchte Lagerung	< 85%
Kopfschutz	FH Flammhemmend
Gewicht	2,66 kg (Helm und Frischluftsystem)
PAPR Zertifizierung	EN 12941 TH3 P R SL
Garantie Gebläseeinheit	1 Jahr
Garantie selbstverdunkelnder Filter	2 Jahre

Multi-Komponenten Filter-System

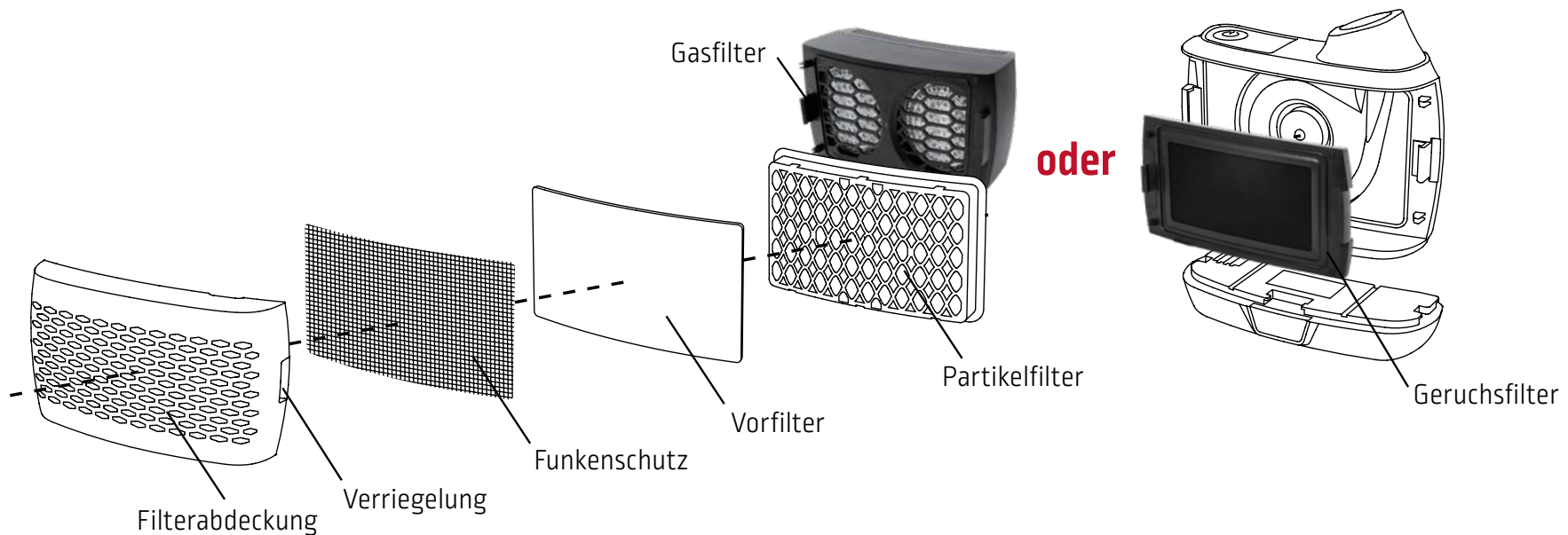
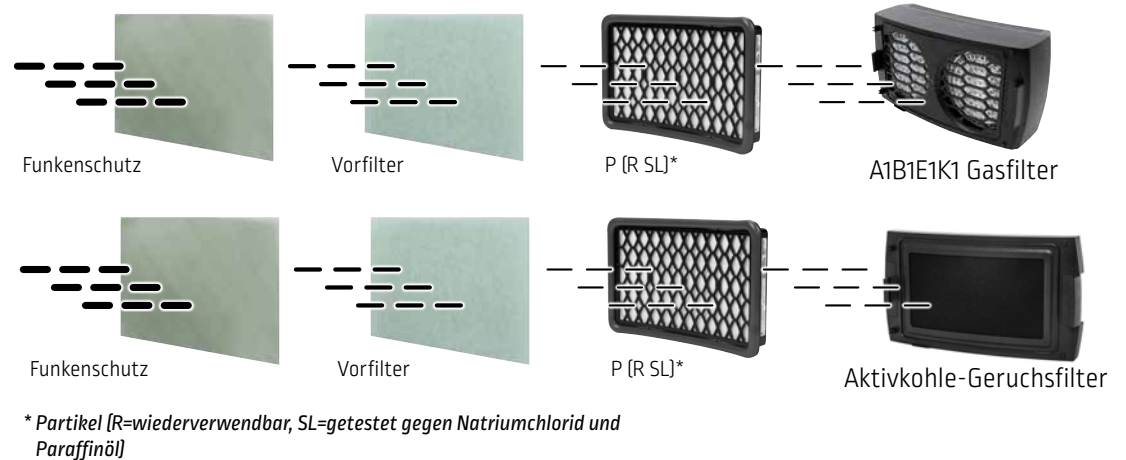
EuropurePLUS™

TDS-Filter

Filter-Kombination:

Die EuropurePLUS™ Gebläseeinheit kann nur 2 Filter aufnehmen. Bitte installieren Sie alle Filterkomponenten entsprechend der Abbildung.

- Partikelfilter P3 + A1B1E1K1 Gasfilter
- Partikelfilter P3 + Aktivkohle-Geruchsfilter



Filter: Technische Daten

EuropurePLUS™ Gebläseeinheit

	Geruchsfilter	Partikelfilter P3	Gasfilter
Symbol	WP403676-36	WP403676-17	WP403676-30
Geeignetes PAPR-System	EuropurePLUS™		
Schutzfunktion	Eliminiert Geruch, wenn kein Gasfilter verwendet wird	Feste und flüssige Partikel (einschließlich ölhaltiger Partikel), Stäube, Nebel und Dämpfe vom Schleifen, Schweißen, Schneiden, Bohren von Metall, Nebeltröpfchen vom Sprühen sowie organische Dämpfe und Gase	Organisches und anorganisches saures Ammoniakgas
Gewicht	138g	105g	829g
Größe	208 x 117 x 30 mm	175 x 112 x 35 mm	223 x 117 x 85 mm
Typ der Filterbox	Aktivkohle-Geruchsfilter	Partikelfilter P3	A1B1E1K1
Typische Anwendungen	Montage, Instandhaltung, Schleifen, Maschinenbetrieb, Schweißen, Lackieren		
Industrielle Anwendung	Chemische Industrie, Bergbau, Erdgas		
Anweisungen für die Verwendung	Der Geruchsfilter muss stets zusammen mit dem Partikelfilter, dem Vorfilter und dem Funkenschutz verwendet werden. Verwenden Sie den Geruchsfilter nicht allein.	Partikelfilter P3 ermöglicht einen Abscheidegrad von 99,997%.	Dieser Gasfilter muss stets zusammen mit dem Partikelfilter EUROPURE PLUS 5500LS verwendet werden.
Hinweis	Lesen Sie vor Verwendung die Gebrauchsanweisung. Die Filterbaugruppe muss ordnungsgemäß laut Anleitung installiert werden und kann nicht gereinigt werden. Bei Beschädigung oder Verschmutzung durch neue ersetzen.		

Kennzeichnungen auf dem Gerät

Markierung	Geruchsfilter (Kohle)	P [R SL]	A1B1E1K1
Art.-Nr.	WP403676-36	WP403676-17 (pro Einheit) / WP403676-32 (Schachtel mit 5 Stück)	WP403676-30
Farbcode		Weiß	Braun / Grau / Gelb / Grün
Schutzfunktion	Geruch	Partikel (R=wiederverwendbar, SL=getestet gegen Natriumchlorid und Paraffinöl)	organische und anorganische Gase, Schwefeldioxid, saure Gase, Ammoniak und seine organischen Derivate
Zertifizierung		CE2849 Die Partikelfilter sind gemäß der Norm EN12941:1998 gekennzeichnet. UKCA0194	CE2849 Die Gasfilter sind gemäß der Norm EN12941:1998 gekennzeichnet. UKCA0194

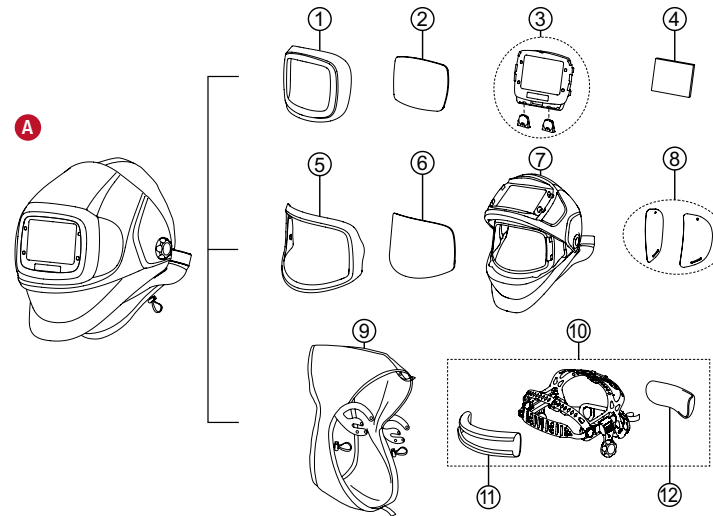
Komplettsystem und Ersatzteile

EuropurePLUS™

Ersatzteile für PAPR

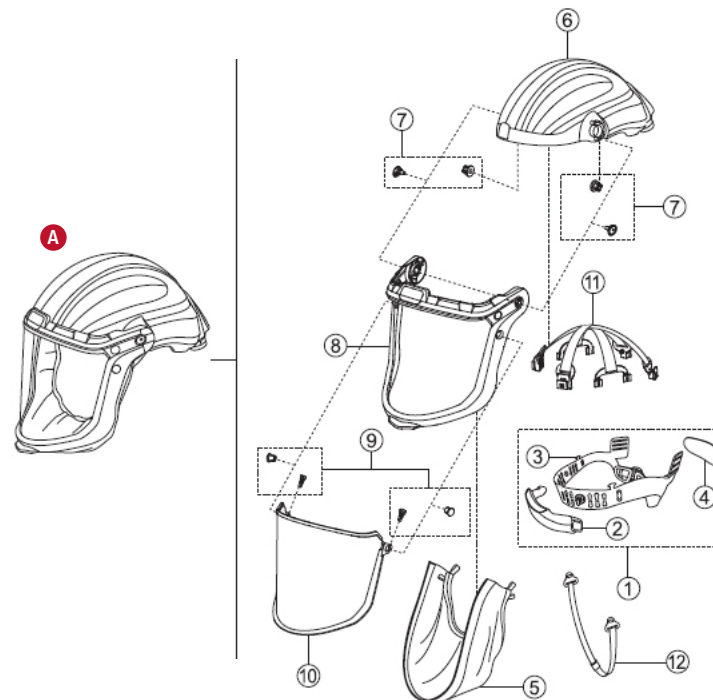
EuropurePLUS™ 5500 LS

Artikel-Nr.	Beschreibung	Menge/ Stück	Art.-Nr.
A	Helm mit Atemschutzsystem	1	WP403676-35
①	Halterung Vorsatzscheibe außen	1	WP403676-4
②	Vorsatzscheibe außen (160,36 x 107,3 mm)	5	WP403676-5
③	Selbstverdunkelnder Filter	1	WP403676-6
④	Vorsatzscheibe innen (107 x 80 mm)	5	WP403676-7
⑤	Halterung Vorsatzscheibe Schleifen	1	WP403676-8
⑥	Vorsatzscheibe Schleifen (Antibeschlagbeschichtung, 223 x 129,8 mm)	5	WP403676-9
⑦	Helmschale mit Luftführung	1	WP403676-10
⑧	Vorsatzscheibe seitlich	2	WP403676-11
⑨	Gesichtsabdichtung	1	WP403676-12
⑩	Kopfband (mit Schweißband und Polster)	1	WP403676-13
⑪	Schweißband	2	WP403676-14
⑫	Polster	2	WP403676-15
	Klettverschluss	1	WP403676-40
	Feder	1	WP403676-37



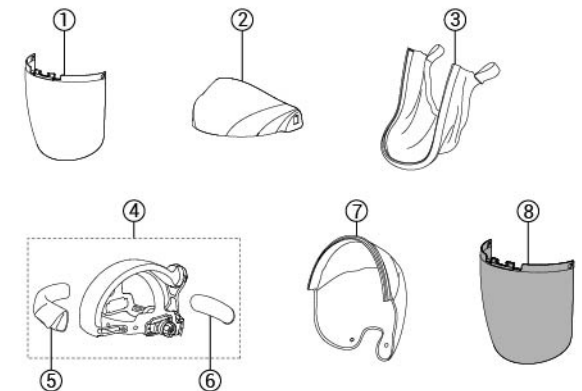
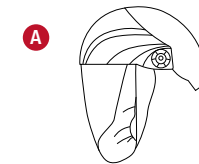
EuropurePLUS™ CLEAR

Artikel-Nr.	Beschreibung	Menge/ Stück	Art.-Nr.
A	Helm mit Atemschutzsystem	1	WP403678-15
①	Kopfband	1	WP403678-1
②	Schweißband	1	WP403678-2
③	Kopfband	1	WP403678-3
④	Polster	1	WP403678-4
⑤	Gesichtsabdichtung	1	WP403678-5
⑥	Kopfschutz	1	WP403678-6
⑦	Knöpfe am Kopfschutz	1	WP403678-7
⑧	Montage des Visierrahmens	1	WP403678-8
⑨	Knöpfe am Visierrahmen	1	WP403678-9
⑩	Schützendes Visier	1	WP403678-10
⑪	Band	1	WP403678-11
⑫	Kinnriemen	1	WP403678-12
	Kleiner Filter, Schutzstufe 5	1	WP403678-16
	Großer Filter, Schutzstufe 5	1	WP403678-17



EuropurePLUS™ LE FACESHIELD

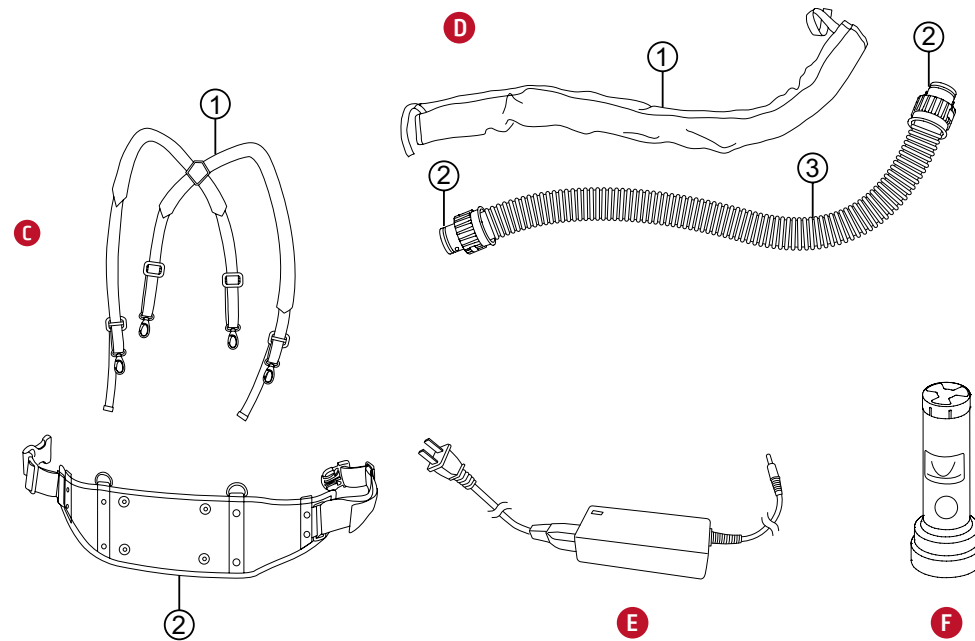
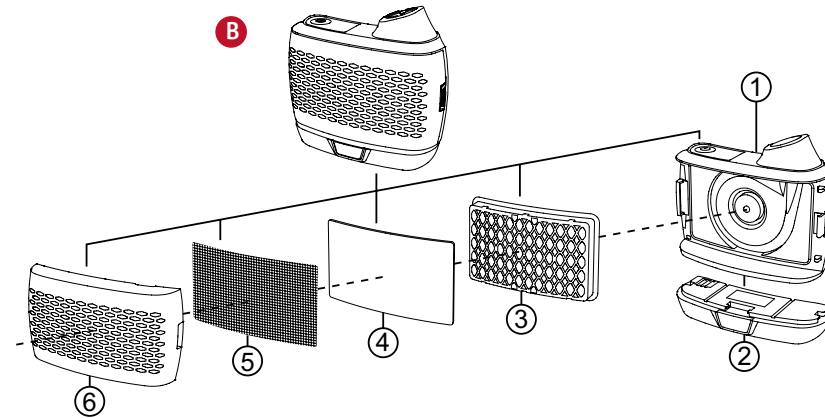
Artikel-Nr.	Beschreibung	Menge/ Stück	Art.-Nr.
A	Helm mit Atemschutzsystem	1	WP403679-15
①	LE Klares Gesichtsschild	1	WP403679-1
②	LE Kopfschutz	1	WP403679-3
③	LE Gesichtsabdichtung	1	WP403679-4
④	LE Kopfband	1	WP403679-5
⑤	Schweißband	1	WP403679-6
⑥	Polster	2	WP403679-7
⑦	LE Verlängerter Kopfschutz	3	WP403679-8
⑧	LE Filter Schutzstufe 5	4	WP403679-2



EuropurePLUS™ Gebläseeinheit

EuropurePLUS™

Artikel-Nr.	Beschreibung	Menge/ Stück	Art.-Nr.
B Helm mit Atemschutzsystem - Gebläseeinheit			
①	Gehäuse	1	WP403676-16
②	Standardbatterie, schnell ladend	1	WP403676-1
③	Partikelfilter (P3-Filter)*	1	WP403676-17
	Partikelfilter (P3-Filter)*	5	WP403676-32
④	Vorfilter	5	WP403676-18
⑤	Funkenschutz	10	WP403676-19
⑥	Filterabdeckung	1	WP403676-20
	Gasfilter	1	WP403676-21
	AlBiEiK1 Gasfilter*	1	WP403676-30
	Batterie mit längerer Lebensdauer, schnell ladend*	1	WP403676-2
	Geruchsfilter*	1	WP403676-36
	Batterieladegerät für mehrere Bediener*	1	WP403676-39
C Halterung			
①	Schultergurt	1	WP403676-22
②	Gürtelpolster (mit Schrauben und Unterlegscheiben)	1	WP403676-23
	Rucksackhalterung*	1	WP403676-31
	Einstellbarer Ledergurt*	1	WP403676-29
D Schlauch			
①	Schlauchüberzug, hitzebeständig	1	WP403676-24
②	O-Ring	2	WP403676-25
③	Schlauch (mit O-Ring)	1	WP403676-26
	Schlauch-Schnellanschluss (EuropurePLUS™ CLEAR)*	1	WP403678-13
	Schlauchverlängerung mit Schnellanschluss	1	WP403676-38
E Akkuladegerät			
	Ladegerät, schnell ladend	1	WP403676-3
F Luftdurchflussanzeige			
	Luftdurchflussanzeige EuropurePLUS™ 5500 LS + faceshield	1	WP403676-27
	Luftdurchflussanzeige EuropurePLUS™ CLEAR	1	WP403678-14
Sonstiges			
	Aufbewahrungstasche	1	WP403676-28



* siehe Abschnitt Optionales Zubehör

EuropurePLUS™ **OPTIONALES ZUBEHÖR**

EuropurePLUS™



**SCHNELL LADEND,
LÄNGERE
BATTERIELAUFZEIT**

WP403676-2

Schnell ladend, längere Batterielaufzeit

Beschreibung:

- ◆ Akkutyp: Wiederaufladbare Lithium-Ionen-Batterie
- ◆ Betriebsdauer: 15 Stunden (Niedrige Stufe: 170+ l/min)
9 Stunden (Hohe Stufe: 210+ l/min)
- ◆ Batterieladezeit: 2 Stunden
- ◆ Batterielebensdauer: 550 Aufladungen

Lincoln Electric lange
Batterielaufzeit

16 Stunden

Lincoln Electric
Standard-Akku

9 Stunden

*Die Ergebnisse basieren auf einer niedrigen Durchflusseinstellung und einem zu 50 % verstopften Filter.

Multi-Operator PAPR-Akku-Ladegerät

- ◆ Laden Sie 4 Lithium-Ionen Batterien auf einmal
- ◆ Aufladung in 3 Stunden
- ◆ Kompatibel mit Standardbatterien und Batterien mit längerer Lebensdauer
- ◆ BATTERIELADEANZEIGE: LED-ANZEIGE (ROT - LADEN, GRÜN - LADEN ABGESCHLOSSEN)
- ◆ Norm : CE 62368



**MULTI-OPERATOR PAPR-
BATTERIELADEGERÄT**

WP403676-39



**FILTERTYP:
A1B1E1K1**

WP403676-30



P3 PARTIKELFILTER

WP403676-17

**Packung mit 5 Stück
WP403676-32**

GERUCHSFILTER

WP403676-36



**SCHLAUCHVERLÄNGERUNG
MIT SCHNELLANSCHLUSS**

WP403676-38

Einstellbarer Ledergurt

Einstellbarer Ledergurt zur Befestigung der EUROPURE PLUS 5500 LS Gebläseeinheit an der Hüfte.

Beschreibung:

- ◆ Rückenpolster für mehr Komfort
- ◆ Ledergut mit ausgezeichneter Beständigkeit gegen Hitze, Spritzer, Funken und mehr.
- ◆ Verschiebbar zur Regulierung des Sitzes



PAPR - EINSTELLBARER
LEDERGURT

WP403676-29

Rucksackhalterung

Statt Gurt und Schulterband zur Verbesserung von Gewichtsverteilung und Komfort.



RUCKSACKHALTERUNG

WP403676-31



STELLEN SIE IHR SET ZUSAMMEN



ZEPHYR LS / FLIP'AIR LS

ENTDECKEN SIE EINE KOMPLETTE LÖSUNG, DIE SCHWEISSER AUF EFFIZIENTESTE ART UND WEISE SCHÜTZT **TH2 Class**

Der ultimative Schutz für Schweißer.

FLIP'AIR LS

**E-HAND, MIG/MAG,
SCHLEIFEN**



Lieferumfang

Der ZEPHYR LS-/FLIP'AIR LS bietet in der robusten Transporttasche eine komplette Ausstattung:

- ◆ Den ZEPHYR- oder FLIP'AIR-Helm,
- ◆ Das ZEPHYR Frischluftsystem,
- ◆ Einen geschützten Anschlusschlauch,
- ◆ Einen Schulter - Haltegurt,
- ◆ Ein Akkuladegerät,
- ◆ Einen Durchflussmesser,
- ◆ Einen Zusatzfilter.



FLIP'AIR 4500 LS
(einschließlich Gebläse)

W000403675

ZEPHYR 4500 LS
(einschließlich Gebläse)

W000403674

**FRISCHLUFT-
ZUFUHRSYSTEM**

Siehe Seite 26

EN 379:2003+A1:2009,
EN 175:1997, EN 12941:2009-02

CE konform
[EU] 2016/425 [PPE] 2011/65/EU [ROHS]



ZEPHYR LS
E-HAND, MIG/MAG



Selbstverdunkelnde LCD-Filter mit weitem Sichtfeld.

ZEPHYR LS / FLIP'AIR LS



Filter Advance 4500 LS – Infotrack-Abdunklungsstufe 3/8–13:

Die Premium-Lösung für jede Anwendung:

4 Einstellmodi über den LCD-Bildschirm mit digitalen Schaltflächen:

- ◆ Schweißen: variable Abdunklungsstufen 8–13, 4 optische Sensoren, Empfindlichkeitsregelung und Rückstellung auf klare Abdunklungsstufe.
- ◆ Schleifen: Filteraktivierung bei klarer Abdunklungsstufe 3 (ausgenommen FLIP'AIR mit hochklappbarem Frontfilter).
- ◆ Schneiden, Schweißen bei niedrigem Strom: regelbare Abdunklungsstufen 5-8 für WIG-Prozesse mit geringer Intensität, Mikroplasma, Autogenschweißen ...
- ◆ „X-Modus“: einstellbare Abdunklungsstufe 3/8–13 mit magnetischen Sensoren für Lichtbogenschweißen im Freien oder im Dunkeln.

InfoTrack-System: nützliche Informationen (aktuelle Zeit – Gesamt-Schweißdauer – Alarm – Temperatur)



Luftzirkulation

Es besteht die Wahlmöglichkeit:

- ◆ Zirkulation von oben nach unten vom oberen Maskenteil kommend ①
- ◆ Seitliche Zirkulation, auf Mundhöhe von beiden Seiten kommend ② (nur für ZEPHYR),
- ◆ Gemischte Zirkulation

Dieses System bietet dem Schweißer optimalen Komfort.

FLEXTECH I

- ◆ Ergonomisches Kopfband
- ◆ Polster: Polster in Übergröße für unübertroffenen Komfort und Stabilität
- ◆ Einfach abnehmbar mit schnell einstellbarer Schiene



Das ZEPHYR LS-/FLIP'AIR LS- Frischluftzufuhrsystem

ZEPHYR LS/FLIP'AIR LS

- Diese Ausrüstung umfasst eine Anzeige der **ausgewählten Zirkulationsstufe**, des **Batteriestands** sowie **zwei Warnsysteme** bei unzureichendem Durchfluss: **Warnton und Vibration**. Dies ist besonders wichtig, da Schweißer häufig in Umgebungen mit hohem Lärmpegel arbeiten. Ein spezielles System **transportiert den Warnton durch den Schlauch** in den Maskenbereich, zum Schweißer.
- Gürtel und Schulterriemen bestehen aus **flammhemmendem Material**.
- Die Polsterung des Gürtels erhöht den Tragekomfort.
- **Die Entnahme des Akkus erfolgt einfach** per Knopfdruck. **Es handelt sich um eine Lithium-Batterie mit 8-stündiger Betriebsdauer**. Als Option kann ein Longlife Akku mit **14-stündiger (±5 %) Betriebszeit eingesetzt werden** (auf Anfrage). Die Lithium-Batterie muss vor dem Aufladen nicht vollständig entladen sein.
- Die Filtereinheit ist mit einer Vierteldrehung nach links leicht zu öffnen. Zwei Symbole zeigen, ob sie verriegelt oder geöffnet ist. Dies wird auch im Inneren des Filtergehäuses angezeigt.

Filter-Kombination:

In die Filtereinheit können 3 Filtertypen eingesetzt werden.

- Ein Vorfilter für die groben Partikel
- Ein Partikelfilter für Rauch/Staub (> 0,3 Mikron)
- Ein Aktivkohlefilter gegen Dämpfe und Geruch.



Der Anschluss an den Helm erfolgt über eine Schnellkupplung, mit guter Flexibilität bei Bewegungen des Kopfes



Das gesamte System ist wasserdicht.

Schutzumhüllung (75% Baumwolle, 25% Kevlar)

In die Filtereinheit können 3 Filtertypen eingesetzt werden.



Technische Daten

ZEPHYR LS / FLIP'AIR LS

		ZEPHYR 4500 LS	FLIP'AIR 4500 LS
Umschaltzeit von Dunkel nach Hell		10 Stufen von 0,1-1 Sek. (Einstellung über digitale Schaltfläche)	
Verzögerungseinstellung		10 Stufen (Einstellung über digitale Schaltfläche)	
Modus	Schweißen	Ja, Abdunklungsstufe 8-13 über digitale Schaltfläche	
	Schleifen	Ja, Abdunklungsstufe 3 (über externe Taste) Bei FLIP'AIR: LCD hochklappbar zum Schleifen	
	Schneiden	Ja, Abdunklungsstufe 5-9 über digitale Schaltfläche	
	X-Modus*	ja	
	Infotrack-System**	ja	
Konstanter UV/IR-Schutz		ja	
Stromversorgung		2 Lithium-Batterien, CR2450, 3 V	
Gemischte Stromversorgung (Batterie/Zelle)		ja	
Temperaturbereich		Einsatztemperatur: -5 °C bis +55 °C. Lagerung: -30 °C bis +70 °C	
Gewicht		Flip'Air 938 g (Helm), Zephyr 510 g (Helm) + 1760 g (Frischluftsystem)	
Standard		LCD-Filter: CE EN 379. Helm: CE EN 175	

* X-Modus: ermöglicht das Schweißen unter Außenbedingungen oder mit sehr niedrigem Lichtbogenstrom

** InfoTrack-System: nützliche Informationen (aktuelle Zeit – Gesamt-Schweißdauer – Alarm – Temperatur)

	Artikel-Nr.	
Set (Helm + Luftzirkulationssystem + LCD-Filter)	W000403674	W000403675
LCD-Filter	W000402681	W000402682



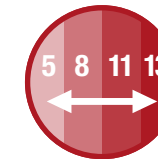
Tragekomfort



Atemschutz



Variable Abdunklungsstufen



Lichtbogen-Sensoren



Schleif-Modus / Abdunklungssteuerung



Sichtfeld



Klasse



Optische Klasse



Umschaltzeit hell-dunkel



X-Modus

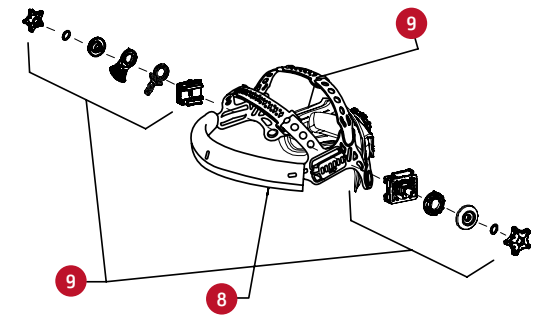
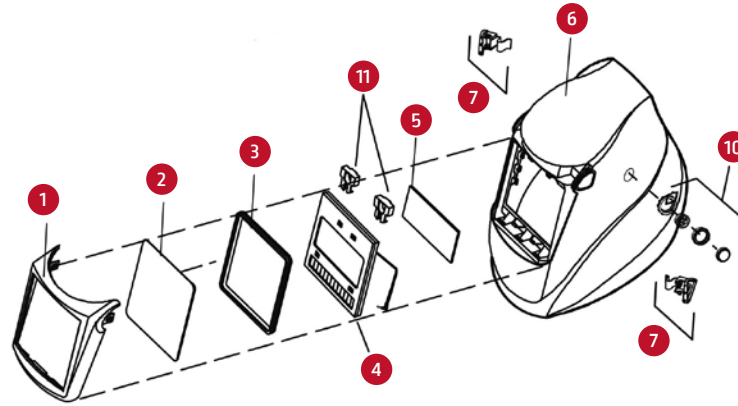


Ersatzteile für ZEPHYR LS / FLIP'AIR LS

ZEPHYR LS / FLIP'AIR LS

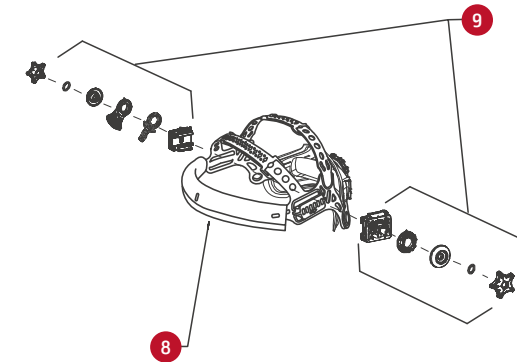
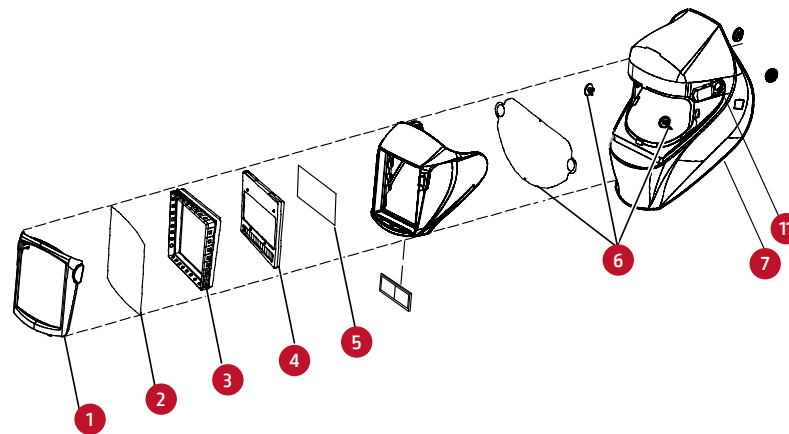
ZEPHYR LS 4500

Artikel-Nr.	
1 - Halterung Vorsatzscheibe außen	W000272828-1
2 - Vorsatzscheibe außen	W000261993
3 - Dichtung, Vorsatzscheibe außen	W000261992
4 - Selbstverdunkelnde LCD-Zelle	W000402681
5 - Vorsatzscheibe innen	W000261994
6 - Ersatzhelmschale	W000402494
7 - Knöpfe (L/R), Halterung Vorsatzscheibe innen	W000276258
8 - Schweißband	W000402690
9 - Kopfband I	W000402692
10 - Knöpfe Schleifmodus [KIT]	W000378989
11 - Batterie [CR 2450 Lithium]	W000260920



FLIP'AIR LS

Artikel-Nr.	
1 - Halterung Vorsatzscheibe außen	W000403674-1
2 - Vorsatzscheibe außen	W000375551
3 - Dichtung für FLIP'AIR LS	W000403675-6
4 - Selbstverdunkelnde LCD-Zelle	W000402682
5 - Vorsatzscheibe innen	W000261994
6 - Vorsatzscheibe Schleifen (Set)	W000374799
7 - Ersatzhelmschale	W000403675-SP-1
8 - Schweißband	W000402690
9 - Kopfband I	W000402692
10 - Batterie [CR 2450 Lithium]	W000260920
11 - Scharnier x2	W000403675-7

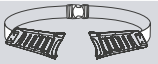
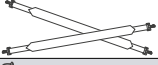
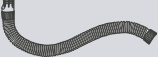






Ersatzteile für GEBLÄSE

ZEPHYR LS / FLIP'AIR LS

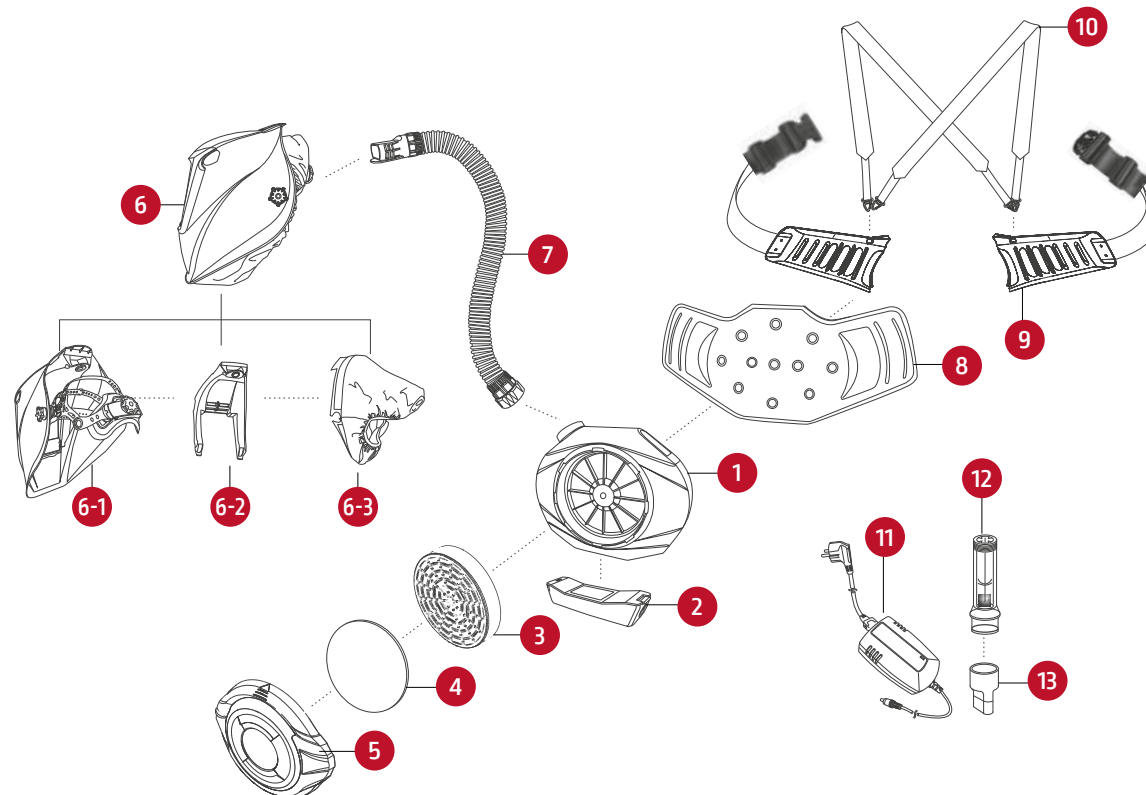
Das ZEPHYR Frischluftsystem

Artikel-Nr.		
	Frischluff Gebläseeinheit	Auf Anfrage
	Vorfilter Z	W000271207
	Filterabdeckung	Auf Anfrage
	Durchflussanzeige	Auf Anfrage
	Partikelfilter (P3)	W000271208
	Akku (2021)	W000271210-1
	Akku-Ladegerät (2021)	W000271211-1
	Anschluss für Durchflussanzeige	Auf Anfrage

Artikel-Nr.		
	Gürtel und Gürtelpolster	W000271203
	Schultergurt	W000271204
	Luftschlauch	W000271205

Option	Artikel-Nr.	
	Maskenschale	W000402494 (ZEPHYR) W000403675-SP-1 (FLIP AIR)
	Gesichtsabdichtung FLIP AIR	W000382676
	Geruchsfilter	W000271209
	Luftschlauchüberzug	W000271206

- 1. Frischluft Gebläseeinheit
- 2. Stromversorgung
- 3. Partikelfilter (P3)
- 4. Vorfilter
- 5. Filterabdeckung
- 6-1. Schweißhelm
- 6-2. Gebläse
- 6-3. Kopfschutz
- 7. Luftschlauch
- 8. Gürtelpolster
- 9. Schultergurt
- 10. Schultergurt
- 11. Akkuladegerät
- 12. Durchflussanzeige
- 13. Anschluss für Durchflussanzeige





RICHTLINIEN FÜR DEN KUNDENDIENST

Die Geschäftstätigkeiten der Lincoln Electric Company® sind die Herstellung und der Verkauf hochwertiger Schweißanlagen, Schweißmaterialien sowie Brennschneideanlagen. Dabei ist es stets unser Ziel, den Anforderungen unserer Kunden gerecht zu werden und ihre Erwartungen zu übertreffen. Kunden wenden sich regelmäßig an Lincoln Electric, um sich über den Einsatz unserer Produkte beraten zu lassen. Unsere Mitarbeiter bemühen sich nach bestem Wissen und auf der Grundlage der ihnen von den Kunden zur Verfügung gestellten Informationen, sachgerechte Antworten zu geben. Unsere Mitarbeiter haben jedoch nicht die Möglichkeit, die bereitgestellten Informationen oder die technischen Anforderungen an die jeweilige Schweißanwendung zu überprüfen. Deshalb kann Lincoln Electric keinerlei Zusicherungen und Garantien im Zusammenhang mit herausgegebenen Informationen und Empfehlungen geben und übernimmt keine Haftung. Die Herausgabe von Informationen und Empfehlungen führt nicht zur Gewährung, Erweiterung oder Modifikation von Garantien im Hinblick auf unsere Produkte. Jedwede expliziten oder impliziten Garantien im Zusammenhang mit Informationen und Empfehlungen, einschließlich jedweder impliziter Zusicherungen im Hinblick auf normalen Gebrauch oder die Eignung für einen bestimmten Zweck werden ausdrücklich ausgeschlossen.

Lincoln Electric geht gern auf die Bedürfnisse und Wünsche seiner Kunden ein, jedoch obliegen Auswahl und Einsatz der einzelnen von Lincoln Electric verkauften Produkte ausschließlich der Entscheidung des Käufers. Dieser bleibt auch der alleinige Verantwortliche für die entsprechenden Entscheidungen. Die Ergebnisse der Anwendung von Herstellungsverfahren und Serviceanforderungen unterliegen vielen Variablen außerhalb des Einflussbereichs von Lincoln Electric.

Änderungen vorbehalten. Diese Informationen sind nach unserem besten Wissen zum Zeitpunkt der Drucklegung korrekt. Aktualisierte Informationen finden Sie auf unserer Website www.lincolnelectric.com/de/.

www.lincolnelectric.de

