

SPEEDTEC 180C & 200C

MANUEL D'UTILISATION



FRENCH



Lincoln Electric Bester Sp. z o.o.
ul. Jana III Sobieskiego 19A, 58-260 Bielawa, Poland
www.lincolnelectric.eu

MERCI ! Pour avoir choisi la QUALITÉ Lincoln Electric.

- Vérifiez que ni l'équipement ni son emballage ne sont endommagés. Toute réclamation pour matériel endommagé doit être immédiatement notifiée à votre revendeur.
- Notez ci-dessous toutes les informations nécessaires à l'identification de votre équipement. Le nom du Modèle ainsi que les numéros de Code et Série figurent sur la plaque signalétique de la machine.

Nom du modèle :
Numéros de Code et Série :
Lieu et Date d'acquisition

INDEX FRANÇAIS

Caractéristiques Techniques	1
Informations sur la conception ÉCO	3
Compatibilité Électromagnétique (CEM).....	5
Sécurité	6
Introduction	8
Installation et Instructions d'Utilisation	8
DEEE (WEEE).....	18
Pièces de Rechange	18
REACH.....	18
Emplacement des centres de service agréés.....	18
Schéma Électrique	18
Accessoires	19

Caractéristiques Techniques

NOM		INDEX					
SPEEDTEC 180C		K14098-1					
SPEEDTEC 200C		K14099-1					
ALIMENTATION							
		180C	200C				
Tension d'alimentation U ₁		230 Vac ± 10%, monophasée	115 Vac ± 10%, monophasée	230 Vac ± 10%, monophasée			
Fréquence		50/60 Hz					
Intensité d'alimentation I _{1max}		27A	23A	27A			
Puissance absorbée pour un cycle nominal (40 °C)		6,2kVA avec FM de 25 %	2,6kVA avec FM de 40 %	6,2kVA avec FM de 25 %			
cos φ		0,99					
Groupe / Classe CEM		II / A					
PUISSANCE NOMINALE							
180C	GMAW	51 Vdc	Facteur de marche 40 °C (basé sur une période de 10 min.)	Courant de soudage	Tension de soudage		
				100	110A	19,5 Vdc	
	FCAW-SS	51 Vdc		25	200A	24 Vdc	
				100	110A	19,5 Vdc	
	SMAW	51 Vdc		25	200A	24 Vdc	
				100	100A	24 Vdc	
200C	230Vac	GMAW	51 Vdc		100	110A	19,5 Vdc
					25	200A	24 Vdc
		FCAW-SS	51 Vdc		100	110A	19,5 Vdc
					25	200A	24 Vdc
		SMAW	51 Vdc		100	100A	24 Vdc
					30	160A	26,4 Vdc
	GTAW	51 Vdc		100	100A	14 Vdc	
				40	160A	16,4 Vdc	
	115Vac	GMAW	51 Vdc		100	75A	17,7 Vdc
					40	100A	19 Vdc
		FCAW-SS	51 Vdc		100	75A	17,7 Vdc
					40	100A	19 Vdc
SMAW		51 Vdc		100	60A	22,4 Vdc	
				40	80A	23,2 Vdc	
GTAW	51 Vdc		100	90A	13,6 Vdc		
			40	125A	15 Vdc		
PLAGE DE COURANT DE SOUDAGE							
180C	GMAW		FCAW-SS	SMAW	GTAW		
	20A – 200A		20A – 200A	20 – 160A	-		
200C	230Vac	20A – 200A	20A – 200A	20 – 160A	20A – 160A		
	115Vac	20A – 100A	20A – 100A	20 – 80A	20A – 125A		

DIMENSIONS DE CÂBLES D'ALIMENTATION ET FUSIBLES RECOMMANDÉES				
	Fusible ou dimension du disjoncteur		Câble d'alimentation	
180C	B 16A (B 25A)**		3 conducteurs, 2,5mm ²	
200C				
DIMENSIONS				
	Poids	Hauteur	Largeur	Longueur
180C	17,3 kg	396 mm	246 mm	527 mm
200C				
DIAMÈTRE DU FIL/PLAGE DE VITESSE D'ALIMENTATION EN FIL				
	Plage WFS	Fils pleins	Fils en aluminium	Fils fourrés
180C	1.5 ÷ 15 m/min	0.6 ÷ 1.0	-	0.9 ÷ 1.1
200C	1.5 ÷ 15 m/min	0.6 ÷ 1.0	1.0	0.9 ÷ 1.1
Indice de protection	Humidité en fonctionnement (t=20 °C)	Température de fonctionnement	Température de stockage	
IP23	≤ 95%	de -10°C à +40°C	de -25 °C à 55 °C	

** Pour utiliser la machine à son courant maximum $I_2 > 160A$, veuillez la brancher sur une prise $> 16A$.

Informations sur la conception ÉCO

L'équipement a été conçu conforme à la Directive 2009/125/EC et au Règlement 2019/1784/EU.

Efficacité et consommation au régime de ralenti :

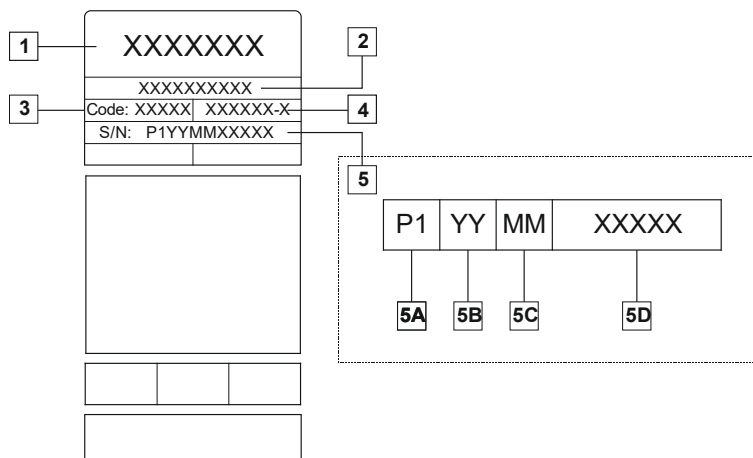
Numéro	Nom	Efficacité à la consommation au régime maximum / consommation au régime de ralenti	Modèle équivalent
K14098-1	SPEEDTEC 180C	81,6% / 42W	Aucun modèle équivalent
K14099-1	SPEEDTEC 200C	80,7% / 47W	Aucun modèle équivalent

L'état de régime de ralenti se produit lorsque la condition spécifiée dans le tableau qui suit est présente

ÉTAT DE RÉGIME DE RALENTI	
État	Présence
Mode MIG	X
Mode TIG	
Mode STICK	
Après 30 minutes d'inactivité	
Ventilateur désactivé	

La valeur d'efficacité et de consommation en état de régime de ralenti a été mesurée selon la méthode et dans les conditions définies dans la norme de produit EN 60974-1:20XX

La plaque d'identification indique le nom du fabricant, le nom du produit, le code, la référence du produit, le numéro de série et la date de fabrication.



Où :

- 1- Le nom et l'adresse du fabricant
- 2- Le nom du produit
- 3- Le code
- 4- La référence du produit
- 5- Le numéro de série
 - 5A- pays de fabrication
 - 5B- année de fabrication
 - 5C- mois de fabrication
 - 5D- numéro progressif différent pour chaque machine

Utilisation de gaz typique pour équipement **MIG/MAG** :

Type de matériau	Diamètre du fil [mm]	Électrode positive CC		Dévidage du fil [m/mn]	Gaz de protection	Débit du gaz [l/mn]
		Courant [A]	Tension [V]			
Acier à faible teneur en carbone	de 0,9 à 1,1	de 95 à 200	de 18 à 22	3,5 – 6,5	Ar 75 %, CO ₂ 25 %	12
Aluminium	de 0,8 à 1,6	de 90 à 240	de 18 à 26	5,5 – 9,5	Argon	de 14 à 19
Acier inoxydable austénitique	de 0,8 à 1,6	de 85 à 300	de 21 à 28	3 - 7	Ar 98 %, O ₂ 2 % / He 90 %, Ar 7,5 % CO ₂ 2,5 %	de 14 à 16
Alliage de cuivre	de 0,9 à 1,6	de 175 à 385	de 23 à 26	6 - 11	Argon	de 12 à 16
Magnésium	de 1,6 à 2,4	de 70 à 335	de 16 à 26	4 - 15	Argon	de 24 à 28

Procédé TIG :

Dans le procédé de soudage TIG, l'usage de gaz dépend de la section de la buse. Pour les torches les plus utilisées :

Helium : 14-24 l/mn

Argon : 7-16 l/mn

Avertissement : Un débit excessif entraîne une turbulence dans le débit de gaz susceptible d'aspirer les contaminants atmosphériques dans le bain de soudage.

Avertissement : Un vent latéral ou un courant d'air peut perturber la couverture de gaz de protection. Le cas échéant, pour économiser le gaz de protection, utiliser un écran pour bloquer le flux d'air en question.



Fin de vie

Une fois la vie du produit terminée, il doit être éliminé pour être recyclé conformément à la Directive 2012/19 / UE (DEEE). Des informations sur le démantèlement du produit et les matières premières critiques (MPC) présentes dans le produit sont consultables sur <https://www.lincolnelectric.com/en-gb/support/Pages/operator-manuals-eu.aspx>

Compatibilité Électromagnétique (CEM)

11/04

Ce produit a été conçu conformément aux normes et directives relatives à la compatibilité électromagnétique des appareils de soudage. Cependant, il se peut qu'il génère des perturbations électromagnétiques qui pourraient affecter le bon fonctionnement d'autres équipements (téléphones, radios et télévisions ou systèmes de sécurité par exemple). Ces perturbations peuvent nuire aux dispositifs de sécurité internes des appareils. Lisez attentivement ce qui suit afin de réduire -voire d'éliminer- les perturbations électromagnétiques générées par cette machine.



Cette machine a été conçue pour fonctionner dans un environnement industriel. Pour une utilisation en environnement domestique, des mesures particulières doivent être observées. L'opérateur doit installer et utiliser le poste conformément aux instructions de ce manuel. Si des interférences se produisent, l'opérateur doit mettre en place des mesures visant à les éliminer, avec l'assistance de Lincoln Electric si besoin est.

Avant d'installer la machine, l'opérateur doit vérifier tous les appareils de la zone de travail qui seraient susceptibles de connaître des problèmes de fonctionnement en raison de perturbations électromagnétiques. Exemples :

- Câbles d'alimentation et de soudage, câbles de commandes et téléphoniques qui se trouvent dans ou à proximité de la zone de travail et de la machine.
- Émetteurs et récepteurs radio et/ou télévision. Ordinateurs ou appareils commandés par microprocesseurs.
- Dispositifs de sécurité. Appareils de mesure.
- Appareils médicaux tels que pacemakers ou prothèses auditives.
- L'opérateur doit s'assurer que les équipements environnants ne génèrent pas de perturbations électromagnétiques et qu'ils sont tous compatibles. Des mesures supplémentaires peuvent s'avérer nécessaires.
- La taille de la zone de travail à prendre en considération dépend de la structure de la construction et des activités qui s'y pratiquent.

Comment réduire les émissions :

- Connecter la machine au secteur selon les instructions de ce manuel. Si des perturbations ont lieu, il peut s'avérer nécessaire de prendre des mesures comme l'installation d'un filtre de circuit par exemple.
- Les câbles de soudage doivent être aussi courts que possibles et attachés ensemble. La pièce à souder doit être reliée à la terre si possible (s'assurer cependant que cette opération est sans danger pour les personnes et les équipements).
- Le fait d'utiliser des câbles protégés dans la zone de travail peut réduire les émissions électromagnétiques. Cela est nécessaire pour certaines applications.

SYMBOLE D'ALERTE

Les équipements de classe A ne sont pas destinés à être utilisés dans des endroits où l'alimentation électrique est destinée au grand public. Dans ces endroits, des perturbations électromagnétiques conduites et rayonnées peuvent éventuellement perturber le fonctionnement des appareils environnants.



SYMBOLE D'ALERTE

Le courant de soudage peut fluctuer sous l'effet d'un fort champ magnétique.

SYMBOLE D'ALERTE





Cet équipement est conforme à la CEI 61000-3-12.



SYMBOLE D'ALERTE

L'installation, l'utilisation et la maintenance ne doivent être effectuées que par des personnes qualifiées. Lisez attentivement ce manuel avant d'utiliser cet équipement. Le non respect des mesures de sécurité peut avoir des conséquences graves : dommages corporels qui peuvent être fatals ou endommagement du matériel. Lisez attentivement la signification des symboles de sécurité ci-dessous. Lincoln Electric décline toute responsabilité en cas d'installation, d'utilisation ou de maintenance effectuées de manière non conforme.

	<p>DANGER : Ce symbole indique que les consignes de sécurité doivent être respectées pour éviter tout risque de dommage corporel ou d'endommagement du poste. Protégez-vous et protégez les autres.</p>
	<p>LIRE ATTENTIVEMENT LES INSTRUCTIONS : Lisez attentivement ce manuel avant d'utiliser l'équipement. Le soudage peut être dangereux. Le non respect des mesures de sécurité peut avoir des conséquences graves : dommages corporels qui peuvent être fatals ou endommagement du matériel.</p>
	<p>UN CHOC ÉLECTRIQUE PEUT ÊTRE MORTEL : Les équipements de soudage génèrent de la haute tension. Ne touchez jamais aux pièces sous tension (électrode, pince de masse...) et isolez-vous.</p>
	<p>ÉQUIPEMENTS À MOTEUR ÉLECTRIQUE : Coupez l'alimentation du poste à l'aide du disjoncteur du coffret à fusibles avant toute intervention sur la machine. Effectuez l'installation électrique conformément à la réglementation en vigueur.</p>
	<p>ÉQUIPEMENTS À MOTEUR ÉLECTRIQUE : Vérifiez régulièrement l'état des câbles électrode, d'alimentation et de masse. S'ils semblent en mauvais état, remplacez-les Immédiatement. Ne posez pas le porte-électrode directement sur la table de soudage ou sur une surface en contact avec la pince de masse afin d'éviter tout risque d'incendie.</p>
	<p>LES CHAMPS ÉLECTRIQUES ET MAGNÉTIQUES PEUVENT ÊTRE DANGEREUX : Tout courant électrique passant par un conducteur génère des champs électriques et magnétiques (EMF). Ceux-ci peuvent produire des interférences avec les pacemakers. Il est donc recommandé aux soudeurs porteurs de pacemakers de consulter leur médecin avant d'utiliser cet équipement.</p>
	<p>COMPATIBILITÉ CE : Cet équipement est conforme aux Directives Européennes.</p>
	<p>RADIATION OPTIQUE ARTIFICIELLE : Conformément aux exigences de la directive 2006/25/CE et de la norme EN 12198, cet équipement est classé catégorie 2. Cela rend obligatoire le port d'Équipements de Protection Individuelle (EPI) avec filtre de niveau de protection 15 maximum, comme le requiert la norme EN 169.</p>
	<p>FUMÉES ET GAZ PEUVENT ÊTRE DANGEREUX : Le soudage peut produire des fumées et des gaz dangereux pour la santé. Évitez de les respirer et utilisez une ventilation ou un système d'aspiration pour évacuer les fumées et les gaz de la zone de respiration.</p>
	<p>LES RAYONNEMENTS DE L'ARC PEUVENT BRULER : Utilisez un masque avec un filtre approprié pour protéger vos yeux contre les projections et les rayonnements de l'arc lorsque vous soudez ou regardez souder. Portez des vêtements appropriés fabriqués avec des matériaux résistant durablement au feu afin de protéger votre peau et celle des autres personnes. Protégez les personnes qui se trouvent à proximité de l'arc en leur fournissant des écrans ininflammables et en les avertissant de ne pas regarder l'arc pendant le soudage.</p>

	<p>LES ÉTINCELLES PEUVENT ENTRAÎNER UN INCENDIE OU UNE EXPLOSION : Éloignez toute matière inflammable de la zone de soudage et assurez-vous qu'un extincteur est disponible à proximité. Les étincelles et les projections peuvent aisément s'engouffrer dans les ouvertures les plus étroites telles que des fissures. Ne soudez pas de réservoirs, fûts, containers... avant de vous être assuré que cette opération ne produira pas de vapeurs inflammables ou toxiques. N'utilisez jamais cet équipement de soudage dans un environnement où sont présents des gaz inflammables, des vapeurs ou liquides combustibles.</p>
	<p>LES MATÉRIAUX SOUDÉS SONT BRÛLANTS : Le soudage génère de la très haute chaleur. Les surfaces chaudes et les matériaux dans les aires de travail peuvent être à l'origine de brûlures graves. Utilisez des gants et des pinces pour toucher ou déplacer les matériaux.</p>
	<p>UNE BOUTEILLE DE GAZ PEUT EXPLOSER : N'utilisez que des bouteilles de gaz comprimé contenant le gaz de protection adapté à l'application de soudage et des détendeurs correctement installés correspondant au gaz et à la pression utilisés. Les bouteilles doivent être utilisées en position verticale et maintenues par une chaîne de sécurité à un support fixe. Ne déplacez pas les bouteilles sans le bouchon de protection. Ne laissez jamais l'électrode, le porte-électrode, la pince de masse ou tout autre élément sous tension en contact avec la bouteille de gaz. Les bouteilles doivent être stockées loin de zones « à risque » : source de chaleur, étincelles...</p>
	<p>SÉCURITÉ : Cet équipement peut fournir de l'électricité pour des opérations de soudage menées dans des environnements à haut risque de choc électrique.</p>

Le fabricant se réserve le droit d'apporter des modifications et/ou des améliorations à la conception, sans qu'il soit tenu de mettre à jour le manuel d'utilisation.

Introduction

Les postes de soudage **SPEEDTEC 180C** permettent le soudage :

- GMAW (MIG/MAG)
- FCAW-SS
- manuel à l'électrode enrobée

Les postes de soudage **SPEEDTEC 200C** permettent le soudage :

- GMAW (MIG/MAG)
- FCAW-SS
- manuel à l'électrode enrobée
- GTAW (amorçage TIG au toucher)

L'équipement suivant a été ajouté aux postes **SPEEDTEC 180C** et **SPEEDTEC 200C** :

- Câble de masse – 3 m
- Tuyau de gaz – 2 m
- Galet d'entraînement V0.8/V1.0 pour fil plein (monté dans le dévidoir).

Pour les procédés GMAW et FCAW-SS, les spécifications techniques décrivent :

- Type de fil de soudage
- Diamètre de fil

L'équipement recommandé, pouvant être acheté par l'utilisateur, a été mentionné au chapitre « Accessoires ».

Installation et Instructions d'Utilisation

Lisez attentivement la totalité de ce chapitre avant d'installer ou d'utiliser ce matériel.

Emplacement et Environnement

Cet appareil peut fonctionner dans des environnements difficiles. Il est cependant impératif de respecter des mesures préventives simples pour lui garantir une longue durée de service et un fonctionnement durable :

- Ne placez pas et n'utilisez pas cette machine sur une surface inclinée à plus de 15° par rapport à l'horizontale.
- Ne pas utiliser cette machine pour dégeler des canalisations.
- Placer l'appareil dans un lieu permettant la libre circulation de l'air frais à travers ses ouïes d'aération. Ne pas couvrir l'appareil avec du papier, du tissu ou des chiffons lorsqu'il est en marche.
- Réduisez au maximum la quantité d'impuretés à l'intérieur de la machine.
- La machine possède un indice de protection IP23. Elle peut recevoir une pluie modérée sans que cela nuise à la sécurité de l'opérateur.
- Placez la machine loin d'équipements radiocommandés. Son utilisation normale pourrait en affecter le bon fonctionnement et entraîner des dommages matériels ou corporels. Reportez-vous au chapitre « Compatibilité Électromagnétique » de ce manuel.
- Ne pas utiliser lorsque la température ambiante est supérieure à 40°C.

Facteur de Marche et Surchauffe

Le facteur de marche d'un équipement de soudage est basé sur une période de 10 minutes: c'est le pourcentage de temps pendant lequel le poste peut souder à la valeur nominale du courant de soudage sans qu'il se produise de surchauffe ou d'interruption forcée du soudage.

Exemple : Facteur de marche 60 %



6 minutes de soudage.

4 minutes d'arrêt.

Un facteur de marche excessif provoquera le déclenchement du circuit de protection thermique. L'appareil est protégé des risques de surchauffe par un capteur de température.

Alimentation

SYMBOLE D'ALERTE

Seul un électricien qualifié est autorisé à raccorder le poste de soudage au réseau d'alimentation. L'installation doit être effectuée conformément au code national de l'électricité et aux réglementations locales.

Vérifiez la tension le nombre de phases et la fréquence du courant électrique alimentant cette machine avant de la mettre sous tension. Vérifiez le raccordement des connecteurs de terre entre la machine et la source d'alimentation. Les postes de soudage **SPEEDTEC 180C** et **SPEEDTEC 200C** doivent être raccordés à une prise enfichable avec une broche de terre.

La tension d'entrée admissible est de 230V, 50/60Hz. Pour plus d'informations sur l'alimentation d'entrée, consultez la section spécifications techniques de ce manuel et la plaque signalétique de la machine.

Assurez-vous que la puissance disponible à l'alimentation est appropriée au fonctionnement normal du poste. Les calibres de fusibles temporisés (ou de disjoncteur de caractéristique « B ») et les sections de câbles nécessaires sont indiqués dans la section des spécifications techniques de ce manuel.

! SYMBOLE D'ALERTE

Le poste de soudage peut être alimenté par un groupe électrogène d'une puissance supérieure d'au moins 30 % à la puissance d'entrée du poste de soudage.

! SYMBOLE D'ALERTE

Lorsque vous utilisez le poste à partir d'un groupe électrogène, arrêtez le poste avant d'arrêter le groupe électrogène afin d'éviter tout dommage sur celui-ci !

Connecteurs de Sortie

Reportez-vous aux repères [7], [8] et [9] des figures ci-dessous.

Commandes et Réglages

1. **Témoin de l'interrupteur d'alimentation (SPEEDTEC 180C uniquement) :** ce témoin s'allume lorsque le poste de soudage est sous tension et qu'il est prêt à fonctionner

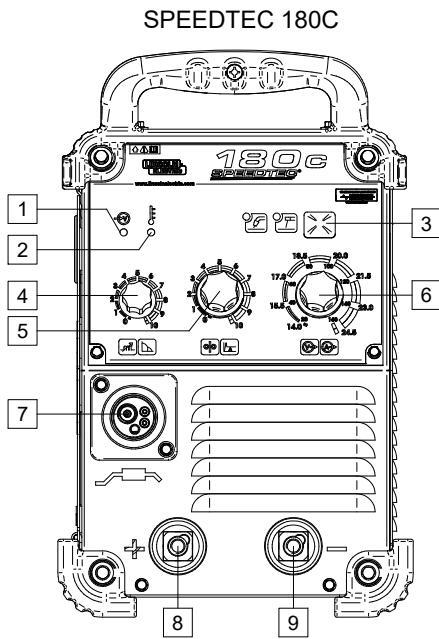


Figure 1.

2. **Témoin de surcharge thermique :** indique que la machine est surchargée ou que le refroidissement est insuffisant. Selon le modèle :

	SPEEDTEC 180C: la surcharge ou l'insuffisance sont indiquées par le témoin allumé sous le symbole.
	SPEEDTEC 200C: le message s'affiche sur l'écran [13] sous forme d'image.

3. **Interrupteur du procédé de soudage :**

	Procédé GMAW (MIG/MAG) Avertissement: Peut être utilisé pour le procédé FCAW-SS.
	Procédé SMAW (MMA)

! SYMBOLE D'ALERTE

Lorsque la machine est remise sous tension, le dernier procédé de soudage est rappelé.

! SYMBOLE D'ALERTE

Si le bouton-poussoir est enfoncé durant le procédé GMAW, les bornes de sorties sont mise sous tension.

! SYMBOLE D'ALERTE

Durant le procédé SMAW, les bornes de sorties restent sous tension.

4. **Bouton de commande :** selon le procédé de soudage, ce bouton commande :

Procédé GMAW		Inductance : ce bouton commande le contrôle de l'arc. Si la valeur est élevée, l'arc sera plus tendre et produira moins de projections durant le soudage.
Procédé SMAW		FORCE DE L'ARC : le courant de sortie est temporairement augmenté pour éliminer les connexions en court-circuit entre l'électrode et la pièce.

5. **Commande WFS/Hot Start :** selon le procédé de soudage, ce bouton commande :

Procédé GMAW		Vitesse du dévidoir (WFS) : valeur en pourcentage de la valeur nominale de vitesse du dévidoir.
Procédé SMAW		HOT START : valeur en pourcentage de la valeur nominale du courant de soudage durant le courant de départ de l'arc. La commande est utilisée pour définir le niveau du courant augmenté et faciliter le courant de départ de l'arc.

6. **Bouton de commande de courant/tension de charge de soudage :** selon le procédé de soudage, ce bouton commande :

Procédé GMAW		La tension de la charge de soudage est réglée par ce bouton [6] (également durant le soudage).
Procédé SMAW		Le courant de soudage est réglé par ce bouton [6] (également durant le soudage).

7. **Prise EURO :** pour raccorder un pistolet de soudage (procédé GMAW/FCAW-SS).

8. **Prise de sortie positive du circuit de soudage :** permet de brancher le câble du porte-électrode ou le câble de masse.

9. **Prise de sortie négative du circuit de soudage :** permet de brancher le câble du porte-électrode ou le câble de masse.

10. **Bouton gauche :** permet d'ajuster la valeur du paramètre en haut à gauche de l'écran [13].

11. **Bouton droit :** permet d'ajuster la valeur du paramètre en haut à droite de l'écran [13].

12. Bouton de réglage : permet de modifier le type de procédure de soudage et les paramètres de soudage.
13. Écran : affiche les paramètres du procédé de soudage.
14. Touche utilisateur (gauche) : cette touche de fonction peut configurer :
- Menu avancé :
 - Rappel du menu avancé (par défaut).
 - Rappel de la mémoire utilisateur.
 - Inductance.
 - WFS initiale.
 - Burnback.
 - Menu simple – bascule entre le menu simple et le menu avancé.
15. Touche Escape (droite) :
- annule une action/quitte le menu.
 - Verrouiller et déverrouiller les boutons et les touches du panneau (maintenir enfoncé pendant 4 secondes).

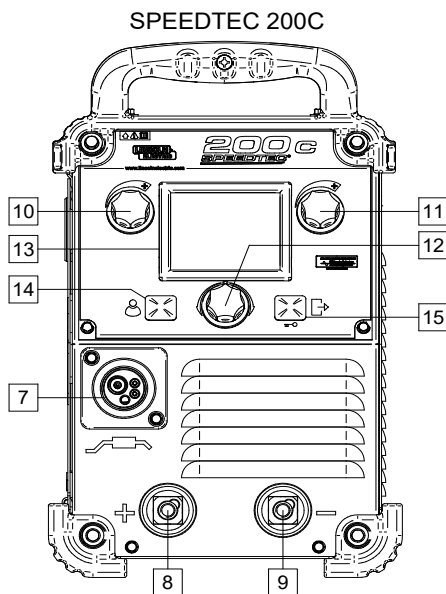


Figure 2.

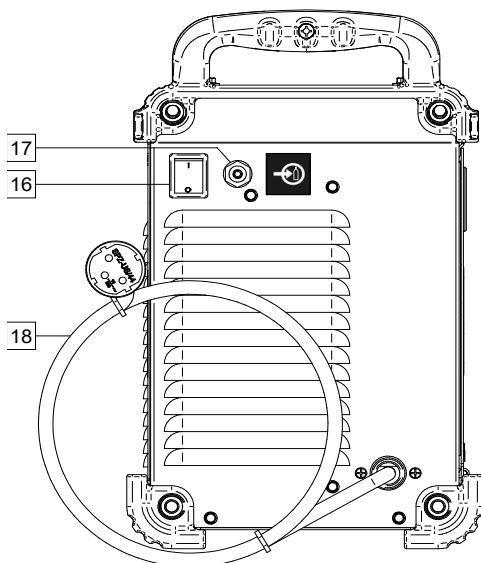


Figure 3.

16. Interrupteur MARCHÉ/ARRÊT (I/O) : commande l'alimentation d'entrée de la machine. S'assurer que la source d'alimentation est raccordée à l'alimentation secteur avant de mettre en marche (« I »). Après avoir raccordé l'alimentation d'entrée et activé l'interrupteur d'alimentation, le témoin s'allume pour indiquer que la machine est prête pour le soudage.



17. Connecteur de gaz : connexion pour la ligne de gaz.

18. Câble d'alimentation avec fiche (3 m) : le câble d'alimentation avec fiche est fourni de série. Brancher le câble d'alimentation avec fiche

19. à l'alimentation secteur avant la mise sous tension.

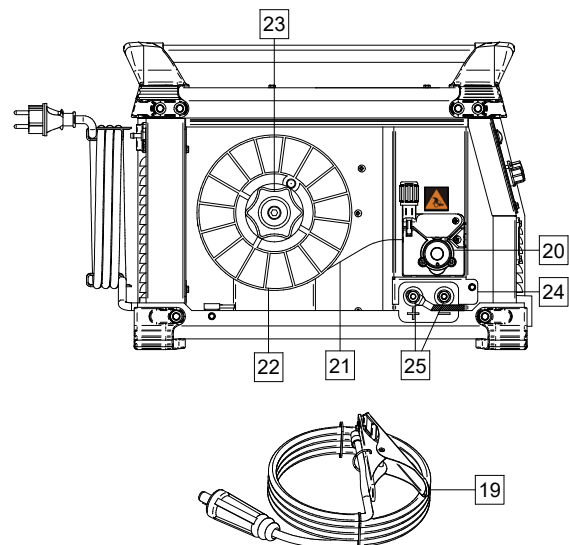


Figure 4.

20. Câble de masse.

21. Dévidoir (procédés GMAW, FCAW-SS) : Dévidoir à 2 galets.

22. Fil de soudage (GMAW/FCAW-SS).

23. Bobine de fil (GMAW/FCAW-SS) : la machine n'inclut aucune bobine de fil.

24. Support pour bobine de fil : bobines de 5 kg maximum. Accepte les bobines en plastique, acier et fibre sur broche de 51 mm.

25. Capot de protection de la modification de la polarité.

26. Bornier de modification de la polarité (procédé GMAW/FCAW-SS) : ce bornier permet le réglage de la polarité de soudage (+ ; -), qui sera présente au porte-électrode.



SYMBOLE D'ALERTE

Une polarité positive (+) est définie à l'usine.



SYMBOLE D'ALERTE

Avant le soudage, contrôler la polarité pour l'utilisation des électrodes et des fils.

Si la polarité de soudage doit être modifiée, l'utilisateur doit :

- Mettre la machine hors tension.
- Déterminer la polarité pour le fil à utiliser. Consulter les données de l'électrode pour obtenir cette information.
- Retirer le capot de protection du bornier [24].
- L'extrémité du fil au bornier [25] et la fixation du fil de masse sont tels que les montrent le Tableau 1 ou le Tableau 2.
- Remettre le capot de protection du bornier.

! SYMBOLE D'ALERTE

La machine doit être utilisée avec la porte complètement fermée durant le soudage.

! SYMBOLE D'ALERTE

Ne pas utiliser la poignée pour déplacer la machine durant le travail.

Tableau 1.

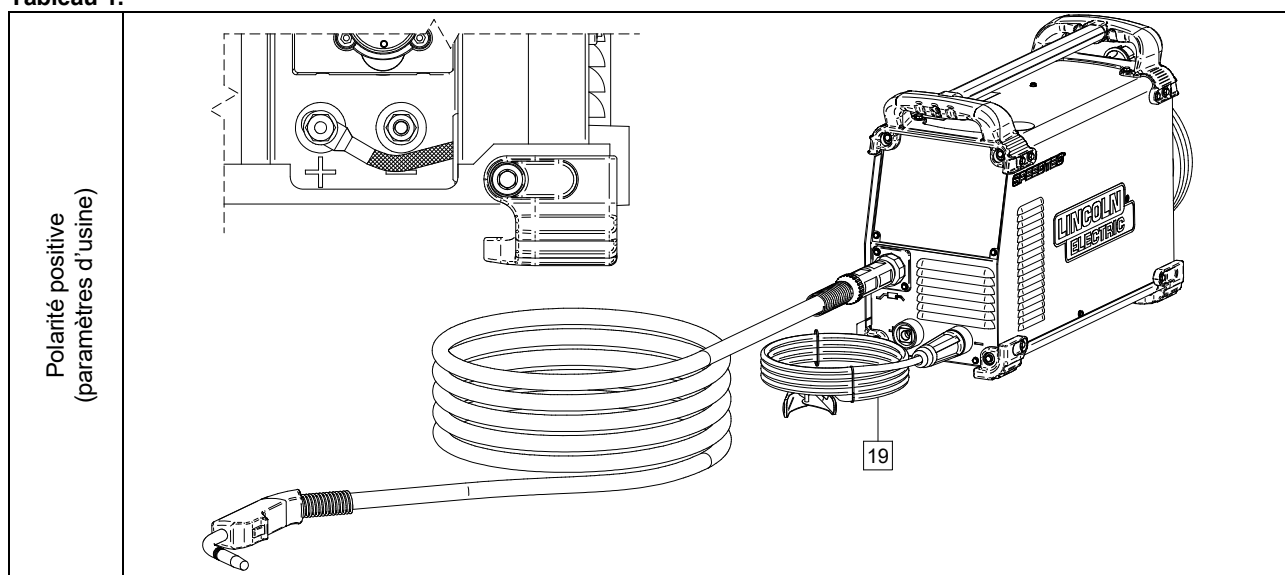
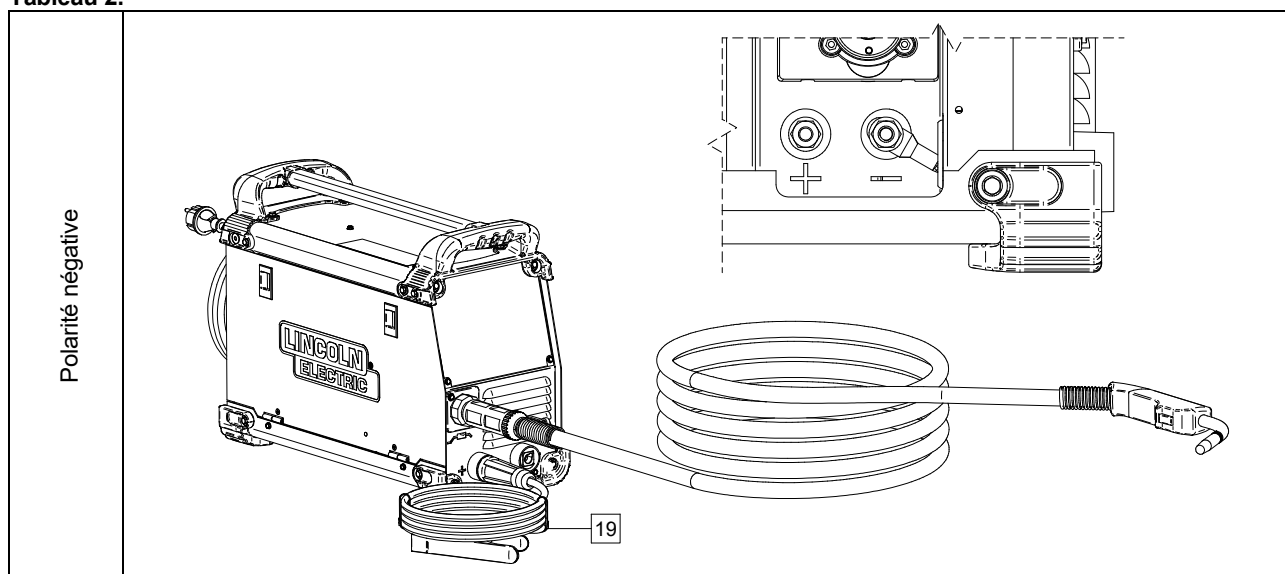


Tableau 2.



Chargement du Fil D'électrode

- Mettre la machine hors tension.
- Ouvrir le couvercle latéral de la machine.
- Dévisser le capuchon de fixation du manchon.
- Charger la bobine avec le fil [22] sur le manchon de sorte que la bobine tourne dans le sens inverse des aiguilles d'une montre lorsque le fil [21] est chargé dans le dévidoir.
- S'assurer que la goupille de positionnement de la bobine passe dans le trou de montage sur la bobine.
- Visser le capuchon de fixation du manchon.
- Placer le rouleau de fil en utilisant la rainure correcte correspondant au diamètre du fil.
- Libérer l'extrémité du fil et couper l'extrémité courbe en s'assurant qu'elle ne présente aucune bavure.

SYMBOLE D'ALERTE

L'extrémité tranchante du fil peut causer des blessures.

- Faire pivoter la bobine de fil dans le sens inverse des aiguilles d'une montre et enfiler l'extrémité du fil dans le dévidoir jusqu'à atteindre la prise Euro.
- Ajuster correctement la force du galet presseur du dévidoir.

Ajustement du Couple de Freinage du Manchon

Pour éviter le déroulement spontané du fil de soudage, le manchon est doté d'un frein.

L'ajustement est effectué en tournant sa vis Allen M8, placée à l'intérieur du cadre du manchon, après avoir dévissé le capuchon de fixation du manchon.

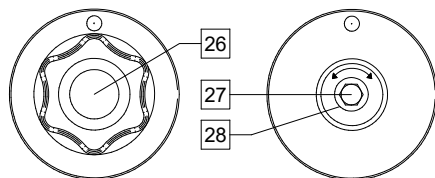


Figure 5.

- 27. Capuchon de fixation.
- 28. Vis Allen M8 de réglage.
- 29. Ressort de pression.

Tourner la vis Allen M8 dans le sens des aiguilles d'une montre pour augmenter la tension du ressort afin d'augmenter le couple de freinage.

Tourner la vis Allen M8 dans le sens inverse des aiguilles d'une montre pour diminuer la tension du ressort afin de diminuer le couple de freinage.

Après avoir terminé le réglage, revisser le capuchon de fixation.

Ajustement de la Force du Galet

Presseur

Le bras presseur contrôle la quantité de force que les galets d'entraînement exercent sur le fil.

La force de pression est ajustée en tournant l'écrou de réglage dans le sens des aiguilles d'une montre, pour augmenter la force, ou dans le sens inverse des aiguilles d'une montre pour diminuer la force. Un réglage correct du bras de pression fournit les meilleures performances de soudage.

SYMBOLE D'ALERTE

Si la pression du galet est trop faible, le galet glissera sur le fil. Si la pression du galet est trop élevée, le fil peut se déformer et cela peut entraîner des problèmes d'alimentation du pistolet de soudage. La force de pression doit être réglée correctement. Diminuer lentement la force de pression jusqu'à ce que le fil commence juste à coulisser sur le galet d'entraînement, puis augmenter légèrement la force en tournant l'écrou de réglage d'un tour.

Introduction du Fil D'électrode Dans la Torche de Soudage

- Mettre le poste de soudage hors tension.
- Selon le procédé de soudage, raccorder le pistolet approprié à la prise euro. Les paramètres nominaux du pistolet et du poste de soudage doivent correspondre.
- Éloigner la buse du pistolet et du tube contact ou du bouchon de protection et du tube contact. Ensuite, mettre le pistolet à plat.
- Mettre le poste de soudage sous tension.
- Enfoncer la gâchette du pistolet pour charger le fil dans la gaine du pistolet jusqu'à ce que le fil sorte de l'extrémité fileté.
- Lorsque la gâchette est relâchée, la bobine de fil ne doit pas se dérouler.
- Ajuster le frein de la bobine de fil en conséquence.
- Mettre le poste de soudage hors tension.
- Installer un tube contact approprié.
- Selon le procédé de soudage et le type de pistolet, installer la buse (procédé GMAW) ou le bouchon de protection (procédé FCAW-SS).

SYMBOLE D'ALERTE

Prendre des précautions pour tenir les yeux et les mains éloignés de l'extrémité du pistolet lorsque le fil sort de l'extrémité fileté.

Changement des Galets d'entraînement

SYMBOLE D'ALERTE

Désactiver l'alimentation d'entrée de la source d'alimentation de soudage avant l'installation ou le remplacement des galets d'entraînement.

Les modèles **SPEEDTEC 180C** et **SPEEDTEC 200C** sont équipés d'un galet d'entraînement V0.8/V1.0 pour fil d'acier. Un kit de dévidoir approprié est disponible pour les autres sections de fil (voir le chapitre « Accessoires »). Suivre les instructions suivantes :

- Mettre le poste de soudage hors tension.
- Libérer le levier du galet presseur [30].
- Dévisser le capuchon de fixation [29].
- Remplacer les galets d'entraînement [31] par les galets compatibles correspondant au fil utilisé.

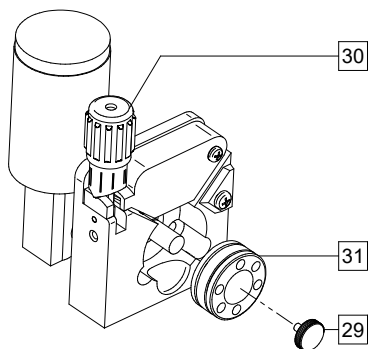


Figure 6.

- Visser le capuchon de fixation [29].

Branchement du Gaz

Une bouteille de gaz doit être installée avec un régulateur de débit approprié. Lorsque la bouteille de gaz avec le régulateur de débit a été installée correctement, brancher le tuyau de gaz du régulateur au connecteur d'arrivée de gaz de la machine. Consulter le point [17] de la Figure 3.

SYMBOLE D'ALERTE

Le poste de soudage est compatible avec tous les gaz de protection appropriés, y compris le dioxyde de carbone, l'argon et l'hélium, à une pression maximum de 5,0 bar.

Procédés de Soudage GMAW et FCAW-SS

Les modèles **SPEEDTEC 180C** et **SPEEDTEC 200C** peuvent être utilisés pour le soudage selon les procédés GMAW et FCAW-SS.

Le modèle **SPEEDTEC 200C** a été prévu pour le procédé GMAW synergique.

Les modèles **SPEEDTEC 180C** et **SPEEDTEC 200C** n'incluent pas le pistolet nécessaire pour le soudage GMAW ou FCAW-SS. Selon le procédé de soudage, il peut être acheté à part (voir le chapitre « Accessoires »).

Préparation de la Machine Pour le Soudage Selon les Procédés GMAW et FCAW-SS.

Procédure pour commencer le soudage selon le procédé GMAW ou FCAW-SS :

- Déterminer la polarité pour le fil à utiliser. Consulter les données du fil pour obtenir cette information.
- Connecter la sortie du pistolet refroidi au gaz pour les procédés GMAW/FCAW-SS à la prise Euro [7].
- Selon le fil utilisé, connecter le fil de masse [19] à la prise de sortie [8] ou [9]. Voir le point [25] – bornier de modification de la polarité.
- Connecter le fil de masse à la pièce à souder à l'aide de la pince de masse.
- Installer le fil approprié.
- Installer le galet d'entraînement approprié.
- S'assurer si nécessaire (procédé GMAW) que le gaz de protection a été raccordé.
- Mettre la machine sous tension.
- Pousser la gâchette du pistolet pour charger le fil à travers la gaine du pistolet jusqu'à ce que le fil sorte de l'extrémité filetée.
- Installer un tube contact approprié.
- Selon le procédé de soudage et le type de pistolet, installer la buse (procédé GMAW) ou le bouchon de protection (procédé FCAW-SS).
- Fermer le panneau latéral gauche.
- Le poste de soudage est maintenant prêt à être utilisé.
- Le soudage peut commencer en appliquant les principes de santé et de sécurité relatifs au soudage.

Procédés de Soudage GMAW et FCAW-SS en Mode Manuel

Selon le poste de soudage, il est possible de régler les paramètres suivants en mode manuel :

SPEEDTEC 180C	
<ul style="list-style-type: none"> • La tension de charge du soudage • WFS • Inductance 	
SPEEDTEC 200C	
Menu simple	Menu avancé
<ul style="list-style-type: none"> • La tension de charge du soudage • WFS • 2 temps/4 temps 	<ul style="list-style-type: none"> • La tension de charge du soudage • WFS • Burnback • WFS initiale • Temps de point • Temps pré-gaz/temps post-gaz • 2 temps/4 temps • Inductance

Le **2 temps/4temps** modifie le fonctionnement de la gâchette du pistolet.

- Le fonctionnement de la gâchette en 2 temps active et désactive le soudage en réponse directe au déclenchement. Le soudage a lieu lorsque la gâchette du pistolet est pressée.
- Le mode 4 temps permet de poursuivre le soudage une fois la gâchette du pistolet relâchée. Pour arrêter le soudage, la gâchette du pistolet doit être pressée à nouveau. Le mode 4 temps simplifie les soudages longs.

SYMBOLE D'ALERTE

Le mode 4 temps ne fonctionne pas durant le soudage par point.

Le temps de burnback est la durée pendant laquelle la sortie de soudage se poursuit après l'arrêt de l'alimentation en fil. Cela empêche le fil de coller dans le bain de fusion et prépare l'extrémité du fil pour le prochain départ de l'arc.

WFS initiale définit la vitesse d'alimentation du fil à partir du moment où la gâchette est pressée, jusqu'à l'établissement d'un arc.

Temps de point ajuste la durée de poursuite du soudage même si la gâchette est toujours pressée. Cette option n'a aucun effet en mode de déclenchement à 4 temps.

SYMBOLE D'ALERTE

Temps de point n'a aucun effet en mode de déclenchement à 4 temps.

Temps pré-gaz ajuste la durée du flux de gaz protecteur après la pression de la gâchette et avant l'alimentation.

Temps post-gaz ajuste la durée du flux de gaz protecteur après l'arrêt de la sortie de soudage.

Soudage GMAW en Mode Synergique (SPEEDTEC 200C uniquement)

En mode synergique, la tension de charge de soudage n'est pas réglée par l'utilisateur. La tension de charge correcte du soudage sera définie par le logiciel de la machine. Cette valeur est rappelée en fonction des données (données d'entrée) qui ont été chargées :

SPEEDTEC 200C	
Menu simple	Menu avancé
<ul style="list-style-type: none">Type de fil (matériau)Diamètre de filGaz	<ul style="list-style-type: none">Type de fil (matériau)Diamètre de filGaz

La tension de charge de soudage peut être modifiée selon la valeur des paramètres définis par les utilisateurs :

SPEEDTEC 200C	
Menu simple	Menu avancé
<ul style="list-style-type: none">WFSCourant de soudageÉpaisseur du matériau	<ul style="list-style-type: none">WFSCourant de soudageÉpaisseur du matériau

Si nécessaire, la tension de charge de soudage peut être ajustée de ± 2 V avec le bouton droit [11].

En outre, l'utilisateur peut aussi définir manuellement :

SPEEDTEC 200C	
Menu simple	Menu avancé
Aucun choix	<ul style="list-style-type: none">BurnbackWFS initialeMinuterie par pointTemps pré-gaz/temps post-gaz2 TEMPS/4 TEMPSInductance

Le 2 temps/4 temps modifie le fonctionnement de la gâchette du pistolet.

- Le fonctionnement de la gâchette en 2 temps active et désactive le soudage en réponse directe au déclenchement. Le soudage a lieu lorsque la gâchette du pistolet est pressée.
- Le mode 4 temps permet de poursuivre le soudage une fois la gâchette du pistolet relâchée. Pour arrêter le soudage, la gâchette du pistolet doit être pressée à nouveau. Le mode 4 temps simplifie les soudages longs.

SYMBOLE D'ALERTE

Le mode 4 temps ne fonctionne pas durant le soudage par point.

Le temps de burnback est la durée pendant laquelle la sortie de soudage se poursuit après l'arrêt de l'alimentation en fil. Cela empêche le fil de coller dans le bain de fusion et prépare l'extrémité du fil pour le prochain départ de l'arc.

WFS initiale définit la vitesse d'alimentation en fil à partir du moment où la gâchette est pressée, jusqu'à ce qu'un arc soit établi.

Temps de point ajuste la durée de poursuite du soudage même si la gâchette est toujours pressée. Cette option n'a aucun effet en mode de déclenchement à 4 temps.

SYMBOLE D'ALERTE

Temps de point n'a aucun effet en mode de déclenchement à 4 temps.

Temps pré-gaz ajuste la durée du flux de gaz protecteur après la pression de la gâchette et avant l'alimentation.

Temps post-gaz ajuste la durée du flux de gaz protecteur après l'arrêt de la sortie de soudage.





Procédé de Soudage Manuel à l'électrode enrobée

Les modèles SPEEDTEC 180C et SPEEDTEC 200C n'incluent pas le porte-électrode avec le câble nécessaire pour le soudage SMAW, mais il peut être acheté à part.

Procédure pour commencer le soudage selon le procédé SMAW :

- Mettre l'appareil hors tension.
- Déterminer la polarité pour l'électrode à utiliser. Consulter les données de l'électrode pour obtenir cette information.
- Selon la polarité de l'électrode utilisée, connecter le fil de masse [19] et le porte-électrode à la prise de sortie [8] ou [9] avec un fil et les verrouiller. Voir le Tableau 3.

Tableau 3.

		Prise de sortie	
POLARITÉ	CC (+)	Porte-électrode avec câble pour SMAW	[8] 
		Câble de masse	[9] 
	CC (-)	Porte-électrode avec câble pour SMAW	[9] 
		Câble de masse	[8] 

- Connecter le fil de masse à la pièce à souder à l'aide de la pince de masse.
- Placer l'électrode appropriée dans le porte-électrode.
- Mettre le poste de soudage sous tension.
- Régler les paramètres de soudage.
- Le poste de soudage est maintenant prêt à être utilisé.
- Le soudage peut commencer en appliquant les principes de santé et de sécurité relatifs au soudage.

Selon le poste de soudage, l'utilisateur peut régler les fonctions suivantes :

SPEEDTEC 180C	
<ul style="list-style-type: none"> • Le courant de soudage • HOT START • ARC FORCE 	
SPEEDTEC 200C	
Menu simple	Menu avancé
<ul style="list-style-type: none"> • Le courant de soudage • Activation/désactivation de la tension de sortie sur le câble de sortie 	<ul style="list-style-type: none"> • Le courant de soudage • Activation/désactivation de la tension de sortie sur le câble de sortie • HOT START • ARC FORCE

Procédé de Soudage GTAW (SPEEDTEC 200C uniquement)

Le modèle **SPEEDTEC 200C** peut être utilisé pour le procédé GTAW avec CC (-). L'amorçage n'est possible que par la méthode TIG au toucher (allumage par contact et allumage par soulèvement).

Le modèle **SPEEDTEC 200C** n'inclut pas la torche pour le soudage GTAW, mais il est possible d'en acheter une à part. Voir le chapitre « Accessoires ».

Procédure pour commencer le soudage selon le procédé GTAW :

- Mettre l'appareil hors tension.
- Connecter la torche GTAW à la prise de sortie [9].
- Connecter le fil de masse à la prise de sortie [8].
- Connecter le fil de masse à la pièce à souder à l'aide de la pince de masse.
- Installer l'électrode de tungstène appropriée dans la torche GTAW.
- Mettre la machine sous tension.
- Régler les paramètres de soudage.
- Le poste de soudage est maintenant prêt à être utilisé.
- Le soudage peut commencer en appliquant les principes de santé et de sécurité relatifs au soudage.

Durant le soudage par procédé GTAW, l'utilisateur peut définir les fonctions suivantes :

SPEEDTEC 200C	
Menu simple	Menu avancé
<ul style="list-style-type: none"> • Le courant de soudage • Activation/désactivation de la tension de sortie sur le câble de sortie 	<ul style="list-style-type: none"> • Le courant de soudage • Activation/désactivation de la tension de sortie sur le câble de sortie

Mémoire – Sauvegarder, Rappeler, Supprimer (SPEEDTEC 200C uniquement)

Le modèle **SPEEDTEC 200C** permet de sauvegarder, rappeler et supprimer les réglages des paramètres. 9 mémoires peuvent être employées par l'utilisateur.

Les réglages du procédé de sauvegarde, rappel et suppression sont accessibles dans le menu avancé du **SPEEDTEC 200C**.

Message d'erreur (SPEEDTEC 200C uniquement)

Contactez le Centre de service technique ou Lincoln Electric si l'écran de la machine **SPEEDTEC 200C** affiche le message de la Figure 7 ou un message similaire.

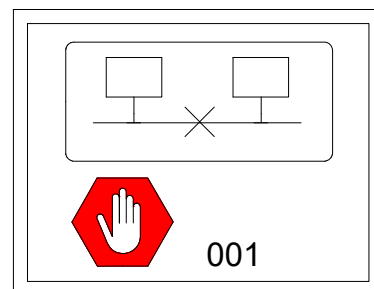


Figure 7.

Guide des symboles de l'interface SPEEDTEC 200C

Description de l'interface utilisateur au chapitre « Guide rapide »

	Sélectionner le procédé de soudage		Soudage SMAW (MMA)		Menu simple
	Burnback		Soudage GMAW (MIG/MAG) manuel		Niveau de luminosité
	WFS initiale		Soudage manuel autoprotégé FCAW		Afficher les informations de version logicielle et matérielle
	Temps de pré-gaz		Soudage GMAW (MIG/MAG) synergique		Touche utilisateur
	Temps de refroidissement		Sélectionner le procédé avec un numéro		Annuler une action
	Inductance		Sélectionner le gaz		Activer la tension de sortie (TIG/MMA uniquement)
	Régler du soudage par point		Sélectionner le type de fil (matériau)		Désactiver la tension de sortie (TIG/MMA uniquement)
	Minuterie par point		Sélectionner le calibre du fil (diamètre)		Déverrouiller le panneau
	Désactiver le soudage par point		Sélectionner la fonction de la gâchette du pistolet (2 temps/4 temps)		Déverrouiller le panneau avec un code
	2 temps		Configuration et mise en place		Surintensité à l'amorçage (Hot Start)
	4 étapes		Verrouiller/déverrouiller le panneau		Puissance d'arc (Arc Force)
	Mémoire		Verrouiller le panneau		Ajuster la tension
	Sauvegarder une mémoire		Verrouiller le panneau par code		Épaisseur du matériau de soudage
	Rappeler une mémoire (mémoire utilisateur)		Rappeler les paramètres d'usine		Courant de soudage
	Effacer une mémoire		Sélectionner le menu (simple/avancé)		Vitesse du dévidoir (WFS)
	Soudage GTAW (TIG)		Menu avancé		

Maintenance

SYMBOLE D'ALERTE

Pour toute opération de réparation, de modification ou de maintenance, il est recommandé de contacter le Centre de service technique le plus proche ou Lincoln Electric. Des opérations de réparation ou de maintenance effectuées par des centres de service ou un personnel non agréé annuleront la garantie du fabricant.

Tout défaut observé doit être immédiatement rapporté et réparé.

Maintenance

- Vérifier l'état de l'isolation et des connexions des câbles de masse et du câble d'alimentation. S'ils semblent en mauvais état, remplacez-les immédiatement.
- Enlever les projections du bout de la torche. Ces projections peuvent modifier le flux du gaz protecteur.
- Vérifier l'état de la torche. La remplacer si nécessaire.
- Vérifier l'état et la fonctionnalité du ventilateur. Maintenir les ouïes d'aération propres.

Maintenance périodique (toute les 200 heures de fonctionnement ou au moins une fois par an)

Faire la maintenance de routine et en plus :

- Maintenir l'appareil en parfait état de propreté. Dépoussiérer l'extérieur de l'appareil ainsi que ses parties internes accessibles avec de l'air comprimé sec base pression.
- Si nécessaire, nettoyer et serrer toutes les bornes de soudage.

La fréquence des opérations de maintenance varie en fonction de l'environnement de travail dans lequel la machine est placée.

SYMBOLE D'ALERTE

Ne pas toucher aux pièces sous tension électrique.

SYMBOLE D'ALERTE

Avant de décapoter la machine, veuillez l'arrêter et la débrancher de la prise d'alimentation ou couper l'alimentation du réseau électrique.

SYMBOLE D'ALERTE

L'alimentation principale doit être coupée avant toute intervention de maintenance sur l'appareil. Après chaque réparation, effectuer les essais appropriés pour garantir la sécurité.

Politique d'assistance au client

Lincoln Electric fabrique et commercialise des équipements de soudage, des pièces d'usure et des outillages de coupe. Nous privilégions la satisfaction des besoins de nos clients et nous nous attachons à dépasser leurs attentes. Lincoln Electric est à votre disposition pour répondre à vos demandes de conseils et d'informations sur l'utilisation de nos produits. Nous répondons à nos clients en fonction des meilleures informations dont nous disposons à ce moment-là. Lincoln Electric n'est pas en mesure de justifier ou de garantir ces conseils, et décline toute responsabilité concernant cette information ou ce conseil. Nous déclinons expressément toute garantie, y compris toute garantie d'adéquation pour les besoins spécifiques de tout client, concernant ces conseils ou informations. D'un point de vue pratique, nous déclinons toute responsabilité concernant la mise à jour ou la correction de ces informations ou conseils une fois qu'ils ont été fournis, et la fourniture de ces informations ou conseils ne crée pas, n'étend pas ni n'altère aucune garantie s'appliquant à la vente de nos produits.

Lincoln Electric adopte une démarche personnalisée en termes de fabrication, mais le choix et l'utilisation de produits spécifiques vendus par Lincoln Electric relèvent et restent de la responsabilité exclusive du client. De nombreuses variables indépendantes de la volonté de Lincoln Electric sont préjudiciables aux résultats obtenus avec l'application de ces types de méthodes de fabrication et aux exigences de maintenance.

Les informations contenues dans la présente publication sont exactes en l'état actuel de nos connaissances à la date d'impression. Veuillez consulter le site www.lincolnelectric.com pour des informations mises à jour.

DEEE (WEEE)

07/06

Français



Ne pas jeter les appareils électriques avec les déchets ordinaires!
Conformément à la Directive Européenne 2012/19/CE relative aux Déchets d' Équipements Électriques ou Électroniques (DEEE), et à sa transposition dans la législation nationale, les appareils électriques doivent être collectés à part et être soumis à un recyclage respectueux de l'environnement. En tant que propriétaire de l'équipement, vous devriez vous informer sur les systèmes de collecte approuvés auprès nos représentants locaux.

Appliquer cette Directive Européenne améliorera l'environnement et la santé!

Pièces de Rechange

12/05

Comment lire cette liste de pièces détachées

- Cette liste de pièces détachées ne vaut que pour les machines dont le numéro de code est listé ci-dessous. Dans le cas contraire, contacter le Département Pièces de Rechange.
- Utiliser la vue éclatée (assembly page) et le tableau de références des pièces ci-dessous pour déterminer l'emplacement de la pièce en fonction du numéro de code précis de la machine.
- Ne tenir compte que des pièces marquées d'un « X » dans la colonne de cette vue éclatée (# indique un changement).

Premièrement, lire la liste de pièces de rechange ci dessous, puis se référer aux vues éclatées du manuel « pièces de rechange » fourni avec la machine.

REACH

11/19

Communication aux termes de l'Article 33.1 de la réglementation (CE) N° 1907/2006 – REACH.

Certaines parties à l'intérieur de ce produit contiennent :

du Bisphénol A, BPA,	EC 201-245-8, CAS 80-05-7
du cadmium,	EC 231-152-8, CAS 7440-43-9
du plomb,	EC 231-100-4, CAS 7439-92-1
du phénol, 4-nonyl-, ramifié	EC 284-325-5, CAS 84852-15-3

à plus de 0,1% en poids en matériau homogène. Ces substances figurent sur la « Liste de substances extrêmement préoccupantes et candidates à l'autorisation » de REACH.

Votre produit particulier peut contenir une ou plusieurs des substances figurant dans la liste.

Instructions pour une utilisation en toute sécurité :

- utiliser selon les instructions du Fabricant, se laver les mains après l'utilisation ;
- garder hors de portée des enfants, ne pas mettre dans la bouche,
- jeter conformément aux réglementations locales.

Emplacement des centres de service agréés

09/16

- L'acheteur doit contacter un centre de service agréé Lincoln en cas de défaut allégué pendant la période garantie de Lincoln.
- Pour localiser le centre de service agréé Lincoln le plus proche, contacter le représentant Lincoln local ou aller sur www.lincolnelectric.com/en-gb/Support/Locator.

Schéma Électrique

Se référer au manuel « Pièces de rechange » fourni avec la machine.

Accessoires

	K10413-15-3M	Pistolet refroidi à l'air LG150 pour procédé GMAW - 3m.
	KP10461-1	Buse conique gaz Ø12 mm.
	KP10440-06	Tube contact M6x25 mm ECu 0,6 mm.
	KP10440-08	Tube contact M6x25 mm ECu 0,8 mm.
	KP10440-09	Tube contact M6x25 mm ECu 0,9 mm.
	KP10440-10	Tube contact M6x25 mm ECu 1,0 mm.
	KP10440-10A	Tube contact M6x25 mm Al 1,0 mm.
	KP10468	Bouchon de protection pour procédé FCAW-SS.
	K10513-17-4V	Torche GTAW – 4 m.
	E/H-200A-25-3M	Porte-électrode avec câble pour procédé SMAW – 3 m.
	K14010-1	Câble de masse – 3 m.
	KIT-200A-25-3M	KIT de fils pour procédé SMAW : <ul style="list-style-type: none"> • Porte-électrode avec câble pour procédé SMAW – 3 m. • Câble de masse – 3 m.
Galet d'entraînement vers 2 galet entraînés		
KP14016-0.8 KP14016-1.0	Fils pleins : V0.6 / V0.8 V0.8 / V1.0	
KP14016-1.2A	Fils d'aluminium : U1.0 / U1.2	
KP14016-1.1R	Fils à âme : VK0.9 / VK1.1	